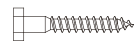


AQUÁRIO

SAV-3400

Suporte para TV Biarticulado

ACESSÓRIOS:



A) Parafusos (x3)



B) Buchas (x3)



C) Parafuso M4 x25 (x4)



D) Parafuso M6 x25 (x4)



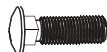
E) Parafuso M8 x35 (x4)



F) Arruela Lisa M6 (x7)



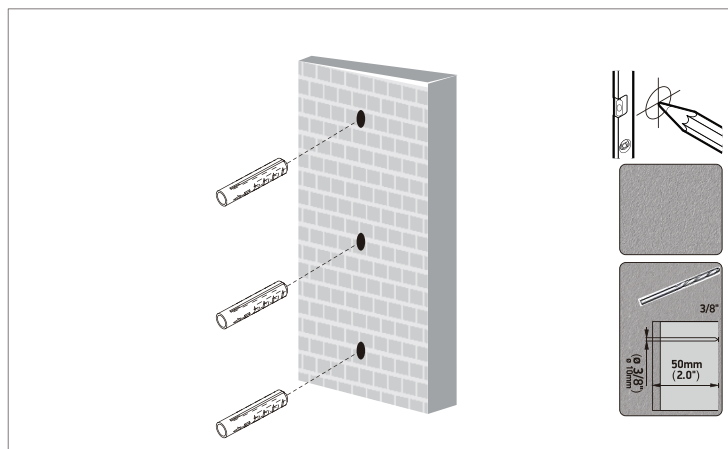
G) Manga Plastica (x4)



H) Parafuso M6 x12 (x4)

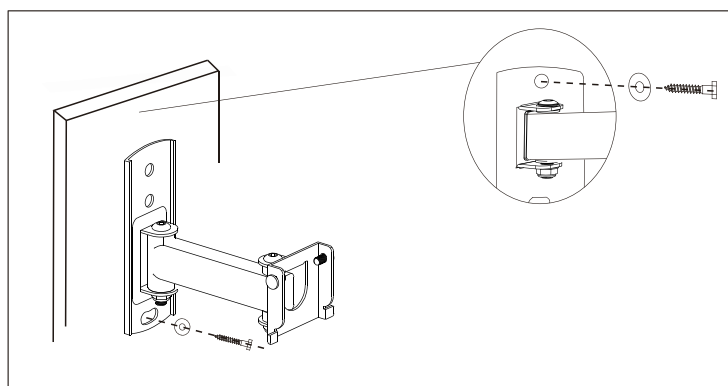


I) Porca M6 (x4)



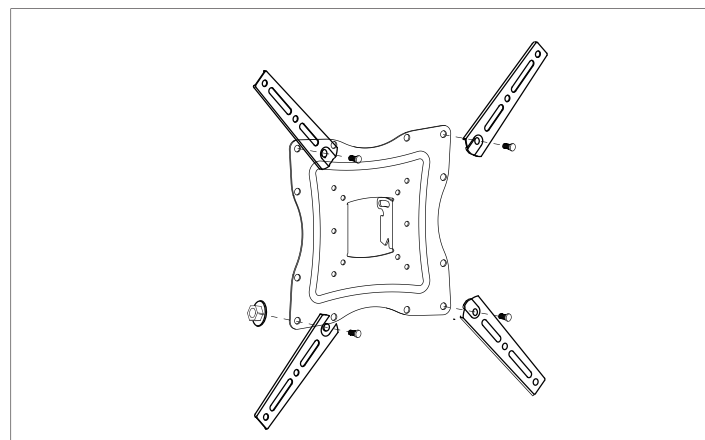
Passo 1

Use a placa do suporte como um molde para fazer três furos de diâmetro M10 e 50mm de profundidade na parede de concreto ou madeira. Em seguida, coloque três buchas plásticas nos orifícios.



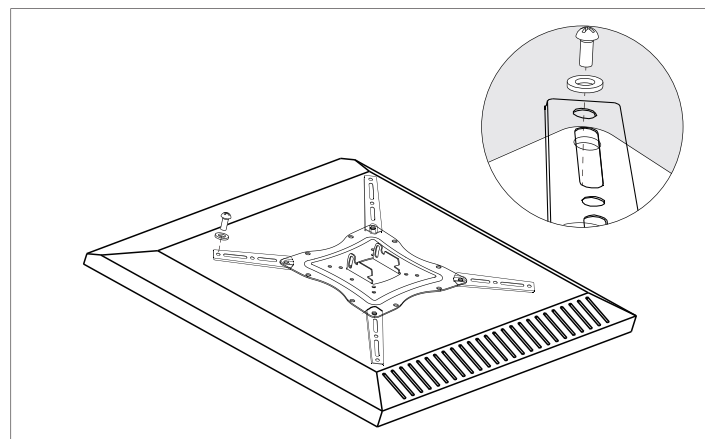
Passo 2

Coloque o suporte na parede e, em seguida, aperte três parafusos nas buchas colocadas no passo 1.



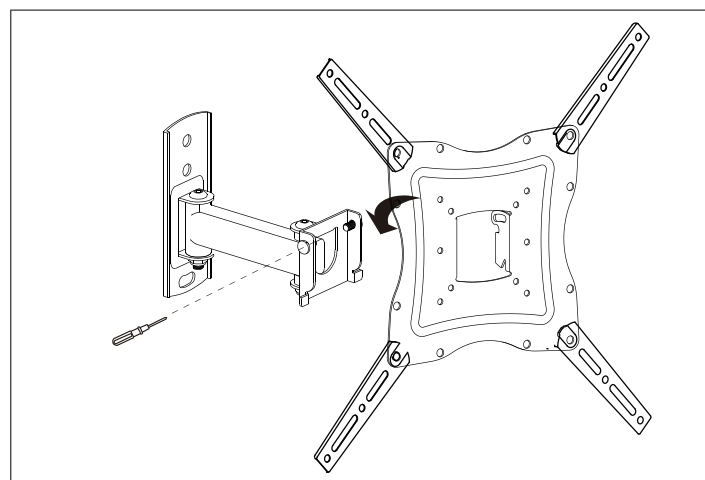
Passo 3

Se padrão VESA da sua TV tiver espaçamento maior que 400x400mm, use as placas adaptadoras.



Passo 4

Instale a placa VESA na parte traseira da TV. Aperte quatro parafusos nos orifícios na parte de trás da TV.



Etapa 5

Fixe a placa VESA na TV com a placa na parede e aperte bem os dois parafusos, conforme mostrado na figura ao lado.

AQUÁRIO

SAV-3400

Suporte para TV Biarticulado

TERMO DE GARANTIA

Nome do Cliente:
Assinatura do Cliente:
Nº da Nota Fiscal:
Data da Compra:
Modelo:
Nº de Série:
Revendedor:

COBERTURA DA GARANTIA

Todos os produtos da linha de Suportes para TV da Aquário contam com 36 meses de garantia contra defeitos de fabricação, material e/ou peças, desde que os critérios de avaliação sejam devidamente comprovados pelos técnicos credenciados. De acordo com o Código de Defesa do Consumidor, o período de garantia se inicia a partir da data de emissão da Nota Fiscal de compra.

Caso você observe algum dos defeitos citados, deverá enviar o produto, juntamente com uma cópia da Nota Fiscal e uma descrição do problema, para uma das Assistências Técnicas Autorizadas para avaliação. Se for confirmado o defeito, o produto será reparado ou substituído, desde que se encontre dentro do prazo de garantia.

CONDIÇÕES DE USO DA GARANTIA:

Caso o produto apresente algum defeito de fabricação, material ou peças, você poderá solicitar a garantia das seguintes formas:

a) Levar o produto à Assistência Técnica autorizada pela Aquário (a lista pode ser consultada em www.aquario.com.br);

b) Entrar em contato com o Serviço de Atendimento ao Consumidor (SAC) pelo telefone 0800 44 8000 ou pelo WhatsApp +55 800 44 8000. A equipe de atendimento informará a melhor forma de enviar o produto para troca ou reparo;

O produto deverá ser encaminhado à Assistência Técnica, juntamente com a Nota Fiscal, todos os acessórios da caixa e um breve relato (pode ser escrito à mão, por exemplo) explicando qual o defeito apresentado;

Todas as despesas de envio do produto (ida e volta) serão pagas pela Aquário. É importante salientar que os produtos que forem enviados via Correios ou transportadoras

deverão ser embalados de forma correta para garantir sua integridade (de preferência na mesma caixa), com todos os acessórios.

Se for comprovado o defeito de fabricação, material e/ou peças, a Aquário (ou empresa parceira) realizará os serviços decorrentes da garantia.

ITENS EXCLUÍDOS DA GARANTIA

A solicitação da Garantia não será validada caso o produto apresente as seguintes condições:

- O número de série esteja adulterado ou rasurado;
- Não seja respeitado o limite de carga estabelecido para o produto;
- Uso em desacordo com a finalidade para qual o produto foi projetado;
- Apresente danos estéticos, como amassados e rachaduras;
- Apresente danos que não sejam relacionados à fabricação;
- Apresente defeitos não notificados dentro do período de garantia de 36 meses;
- Apresente desgaste natural de uso das partes, peças e componentes, inclusive os danos causados por agentes da natureza, como raios, umidade, maresia, inundações e desabamentos;
- Apresente danos causados por produtos químicos, como Benzina, Thinner, removedores, entre outros;
- Utilização do produto em ambientes agressivos (umidade excessiva, acidez, corrosivos ou exposição excessiva ao calor);
- Utilização de forma incorreta, em desacordo com o manual de instruções ou a indicação da embalagem;
- Tenha sido instalado em desacordo com o manual de instalação;
- Foi submetido a conserto, adaptações ou modificações efetuadas por pessoas ou empresas não autorizadas pela Aquário.

CONDIÇÕES GERAIS

- A Garantia inclui a substituição das peças que apresentarem defeitos constatados, além da mão de obra;
- Os custos com peças ou partes que não acompanham o produto são de responsabilidade do consumidor;
- Esse termo garante que a Aquário tem o direito de alterar as características gerais, técnicas e estéticas dos seus produtos sem aviso prévio.
- É importante que o consumidor guarde o Manual do Usuário, o Termo de Garantia e a Nota Fiscal do Produto.

Qualquer dúvida, entre em contato com a Aquário pelo Serviço de Atendimento ao Consumidor (SAC) pelo telefone 0800 44 8000 ou pelo WhatsApp +55 800 44 8000.