

## Dicas de instalação

- Ao instalar a antena afaste-a o máximo possível de árvores, caixas-d'água e outros obstáculos.

- Caso o sinal de um canal de transmissão chegue com menor nitidez em comparação a outros canais, experimente direcionar a antena em função daquele canal que apresenta problemas, até conseguir boa qualidade de imagem. Usando esta prática não haverá grande perda de sinal nos demais canais.

## Recomendações

- Se for instalar em mastro, recomenda-se o uso de mastros de 27 a 32 mm de diâmetro externo. Lembrando que nesse caso o ajuste de elevação fica inutilizado.

- Evite acidentes! Nunca instale a antena próxima aos fios da rede elétrica.

**Aterramento de antena** - Quando uma antena externa estiver conectada ao produto, certifique-se de que o sistema da antena está aterrado para oferecer proteção contra surtos elétricos e acúmulo de cargas estáticas. ABNT

(Associação Brasileira de Normas Técnicas), possui uma norma que rege o campo de Proteção de estruturas contra descarga atmosférica. Essa norma é a NBR5419, que fixa as condições exigíveis ao projeto, instalação e manutenção de sistemas de proteção contra descargas atmosféricas (SPDA) de estruturas comuns, utilizadas para fins comerciais, industriais, agrícolas, administrativos ou residenciais), bem como de pessoas e instalações no seu aspecto físico dentro do volume protegido.

**Descargas atmosféricas** - Para obter uma maior proteção do durante uma tempestade com raios ou quando ele ficar inativo e sem uso por longos períodos, desconecte a antena externa. Isto evitará danos causados por descargas atmosféricas.

**Linhas de energia** - Um sistema de antena externa não deve se situar perto de linhas de energia elétrica.



DTV-1500

# Antena Externa Digital para TV

UHF • HDTV

## Parabéns

Pela sua escolha! A DTV-1500 Aquário, é uma antena externa exclusiva para sinal digital com alta definição em canais UHF e HDTV digital, proporcionando assim muito mais qualidade de imagem. Leve e compacta ela apresenta um design arrojado, e é compatível com todos os modelos de TVs e conversores disponíveis no mercado.

## Especificações técnicas

Característica	Antena Externa 2 em 1
Tipo	Log Periódica
Polarização	Horizontal
Conector	"F" Fêmea
Ganho Total	7 dBi
Frequência de Operação	UHF e HDTV
Impedância Nominal	75 Ω
Cabo Coaxial (DTV-1500)	RG59 - 10 m
Material	ABS/Alumínio

# AQUÁRIO

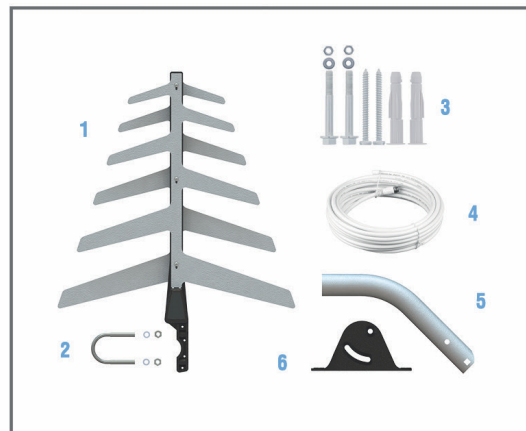
KIDASEN IND. E COM. DE ANTENAS LTDA

Avenida Sincler Sambatti, 9479 - CEP 87055-405 Maringá - Paraná - Brasil  
SAC 0800 44 8000 CNPJ: 84.978.485/0001-82 www.aquario.com.br

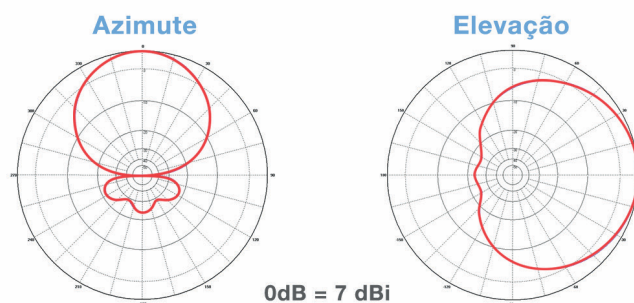
## Elementos da antena

### DTV-1500

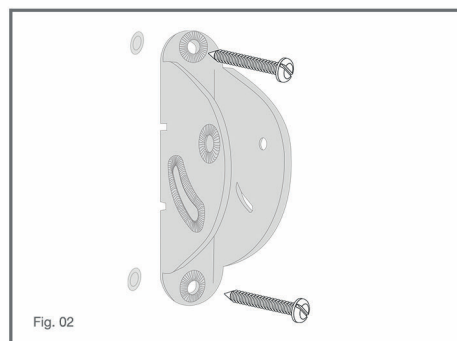
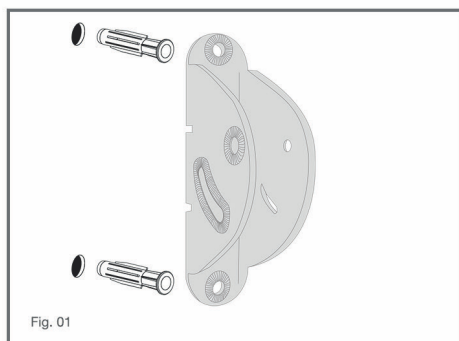
- 1 - Antena
- 2 - Braçadeira, porcas e arruelas
- 3 - Parafusos, porcas, arruelas e buchas
- 4 - Cabo de 10 metros
- 5 - Mastro
- 6 - Suporte de fixação



## Diagramas de irradiação



## Instalação



1 - Faça a marcação na parede utilizando o suporte como gabarito e insira as buchas nos orifícios da parede (fig. 01). Fixe o suporte utilizando os 2 parafusos que acompanham o produto (fig. 02).

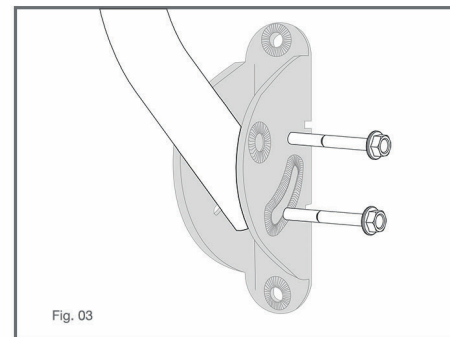


Fig. 03

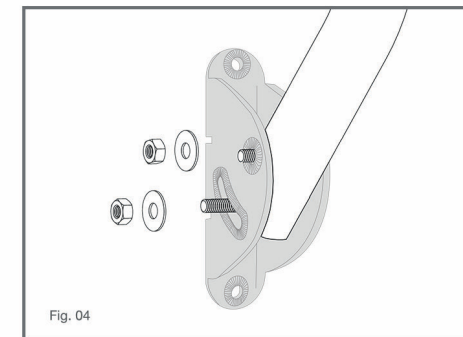


Fig. 04

2 - Prenda o mastro no suporte de parede, utilizando os parafusos de fixação, encaixando-o no orifício lateral. Aperte os 2 parafusos com as porcas e arruelas conforme figuras acima.

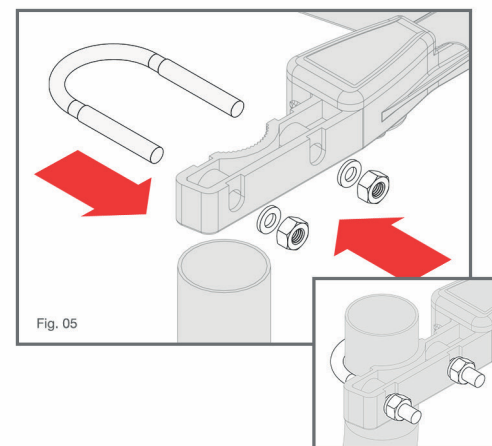


Fig. 05

3 - Insira a haste U no suporte da antena conforme figura ao lado (fig. 05).

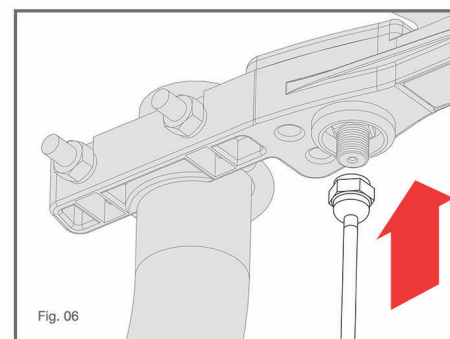


Fig. 06

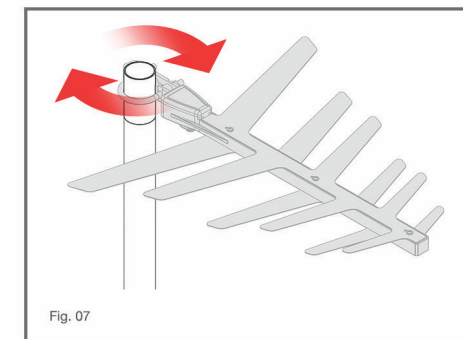


Fig. 07

4 - Conecte uma das pontas do cabo coaxial ao conector de saída da antena (fig. 06). Vede a conexão com borracha de silicone e/ou fita isolante de auto-fusão. Conecte a outra ponta do cabo à entrada de antena do televisor. Direcione a antena para as torres de transmissão obtendo assim a melhor recepção de sinal (fig. 07).