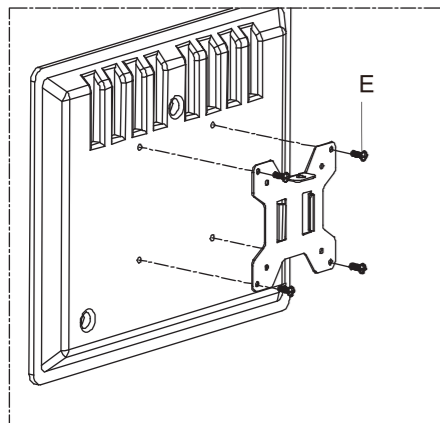
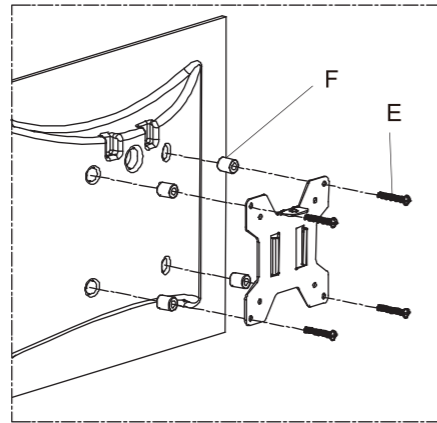


Passo 3

Conecte a Placa VESA ao monitor



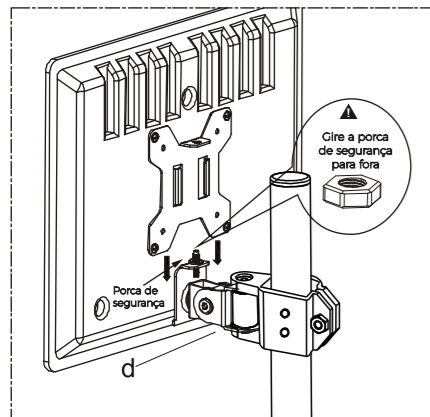
Para monitor com parte traseira plana



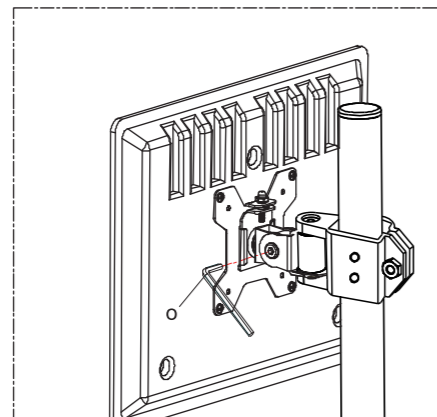
Para monitor com parte traseira curva ou recessa

Passo 4

Deslize o monitor para cabeça do braço giratório



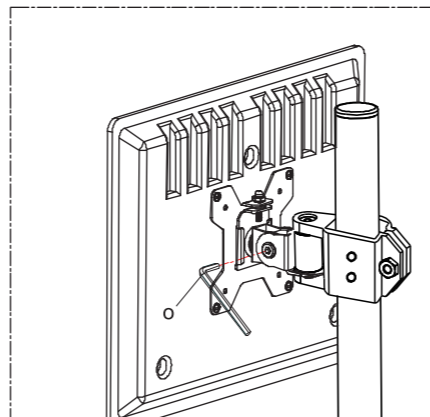
Deslize o monitor para a cabeça do braço giratório (d) como o diagrama acima



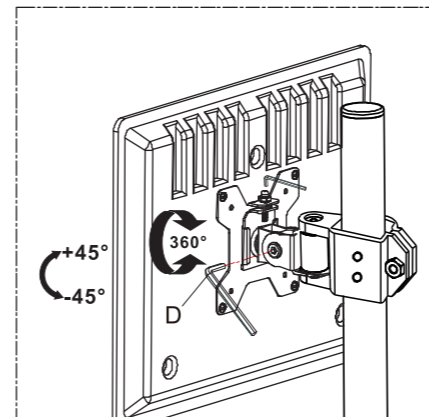
Instale a porca de segurança, e certifique-se de que a porca secundária esteja instalada para girar o monitor

Passo 5

Faça os ajustes necessários



Ajuste e aperte o parafuso com a chave Allen (D) fornecida para fixar o ângulo de inclinação

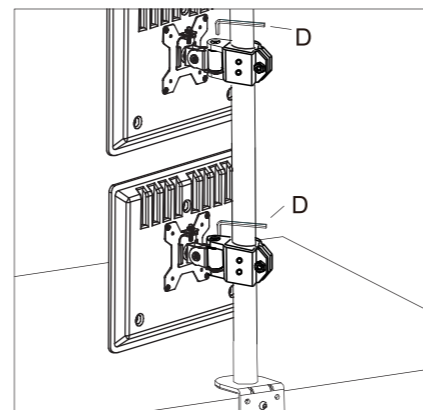


Se o monitor estiver mais baixo, remova a porca e gire o parafuso no sentido anti-horário com a chave Allen fornecida (D) para levantar o monitor e instale a porca após o ajuste.

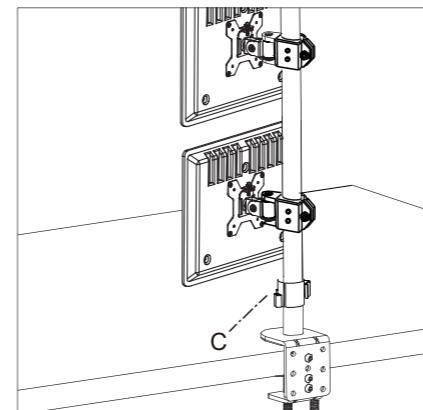
Nota: Nunca gire para frente ou para trás demais pode ocorrer uma queda acidental

Passo 6

Organize os fios e guarde as chaves Allen no clipe de cabo

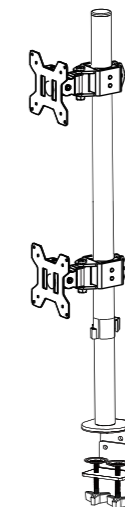


Use a chave Allen fornecida (D) para realizar os ajustes necessários para cada braço.



Segure os fios no lugar com um clipe de cabos (clipe de fio (C)).

Obrigado por escolher nossos produtos!

AQUÁRIO**Manual de Instalação****SIM-1500****Instruções para desembalar**

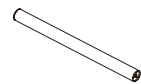
- Abra cuidadosamente a caixa, remova o conteúdo e coloque em papelão ou em outra superfície para evitar danos.
- Verifique o conteúdo do pacote em relação à lista de peças fornecidas na próxima página para garantir que todos os componentes recebidos não estejam danificados. Não utilize peças danificadas ou com defeitos.
- Leia atentamente todas as instruções antes de realizar a instalação.

Informações importantes de segurança

- Instale e opere este dispositivo com cuidado. Por favor, leia todas as instruções antes da instalação e siga cuidadosamente todas elas. Use o equipamento de segurança adequado durante a instalação.
- Ligue para um instalador qualificado para obter ajuda se você não entender essas instruções ou tiver alguma dúvida.

IMPORTANTE: Não use este produto para qualquer finalidade ou em qualquer configuração não especificada nesta instrução. Por meio deste, nos isentamos de toda e qualquer responsabilidade por danos ou danos decorrentes da montagem incorreta, ou uso incorreto deste produto.

Lista de peças fornecidas



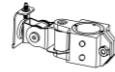
(1) Haste (a)



(1) Braçadeira (b)



(1) Braçadeira (c)



(1) Braço giratório (d)



(1) Prato VESA (e)



(1) Base de ilhós (f)



(1) Parafuso M10X12 (A)



(1) Placa de suporte (B)



(4) Clipe de cabos (C)



(1) Chave Allen (D)



(8) Parafuso M4X12 (E)



(8) Espaçador M8 (F)

Ferramentas necessárias

Chave de fenda Phillips



AVISO

CUIDADO!

A montagem do suporte de monitor deverá ser feita anexada à mesa de forma horizontal. Se a montagem não acontecer de maneira adequada, isso poderá resultar em quedas e danos.

Passo 1

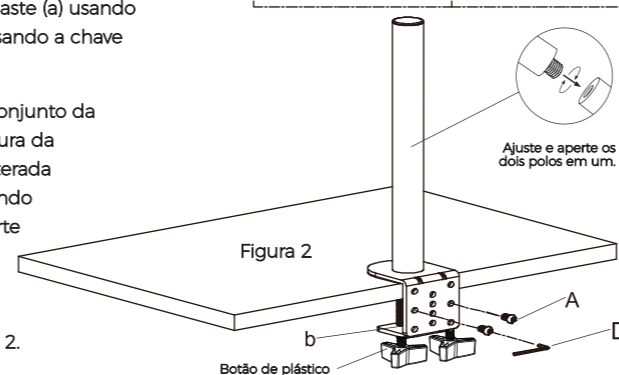
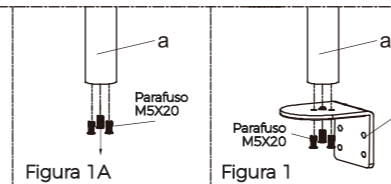
Instale a haste na área de trabalho

Opção A: Instalação da braçadeira de mesa

1- Remova os 3 parafusos M5X20 na parte inferior da haste (a) com a chave Allen. Veja Figura 1A.

2- Instale a braçadeira (C) na haste (a) usando 3 parafusos M5X20 e aperte usando a chave Allen (D). Veja a figura 1.

3- Instale a braçadeira (b) no conjunto da haste de acordo com a espessura da mesa. A espessura pode ser alterada em três posições. Conecte usando 2 parafusos M10X12 (A), e aperte usando a chave Allen (D). Aperte a braçadeira (c) na área de trabalho torcendo o botão de plástico. Veja a figura 2.



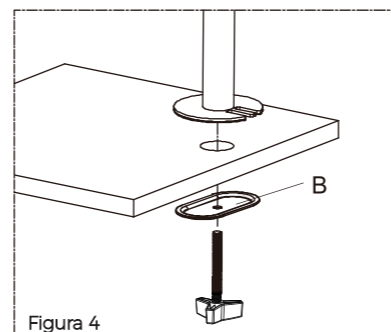
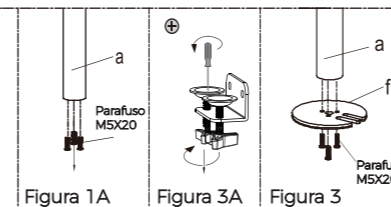
Opção B: Instalação do ilhó da base

Instalação de furo de ilhós existentes

Se o orifício do ilhó existente vier com um protetor de plástico, remova-o para garantir uma superfície plana antes de instalar o suporte de mesa.

1-Remova os 3 parafusos M5X20 no botão plástico na haste (a) com a chave Allen. Veja a figura 1A.

2-Instale a placa base do ilhó (f) na haste (a) usando 3 parafusos M5X20 e aperte usando a chave Allen (D). Veja a figura 3.



Passo 1

Instale da base do ilhó

Opção B: Instalação do ilhó da base

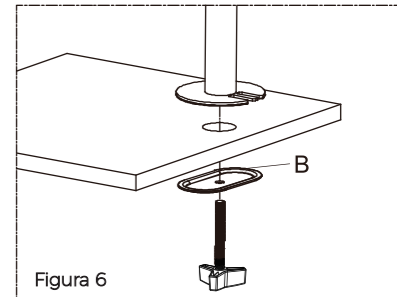
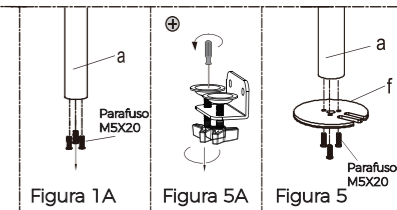
Instalação de furo dos ilhós auto perfurados

Posicione a haste (a) na posição de montagem e marque o orifício central, faça um orifício de 3/8"(10mm) de diâmetro na posição marcada através da posição de montagem.

Remova os 3 parafusos M5X20 no botão da haste (a) com a chave Allen. Veja figura 1A.

2-Instale a placa da base do ilhó (f) na haste (a) usando 3 parafusos M5x20 e ajuste usando chave Allen (D). Veja figura 5.

3- Use a chave de fenda no sentido anti-horário solte o parafuso e no sentido anti-horário solte o botão de plástico. Veja Figura 5A.



Passo 2

Coloque o braço giratório sobre a haste (a) e aperte com a chave Allen (D)

