

Suporte articulado com pistão a gás para monitor

SIM-2000

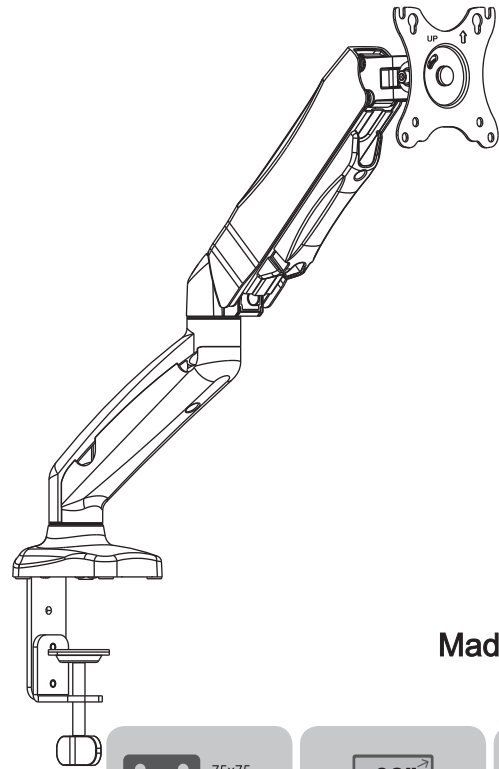
Leia todo o Manual de Instruções atentamente antes de iniciar a instalação e montagem do seu suporte. Se você tiver alguma dúvida sobre quaisquer uma das instruções ou avisos, por favor, entre em contato com o seu distribuidor local para assistência.

ATENÇÃO: O uso de equipamentos mais pesados do que a capacidade máxima suportada pode resultar em instabilidade e, conseqüentemente, possíveis danos.

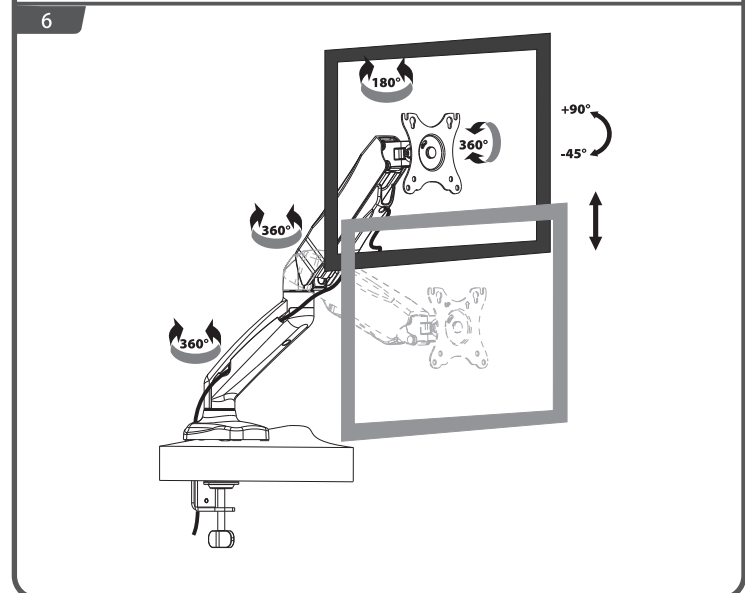
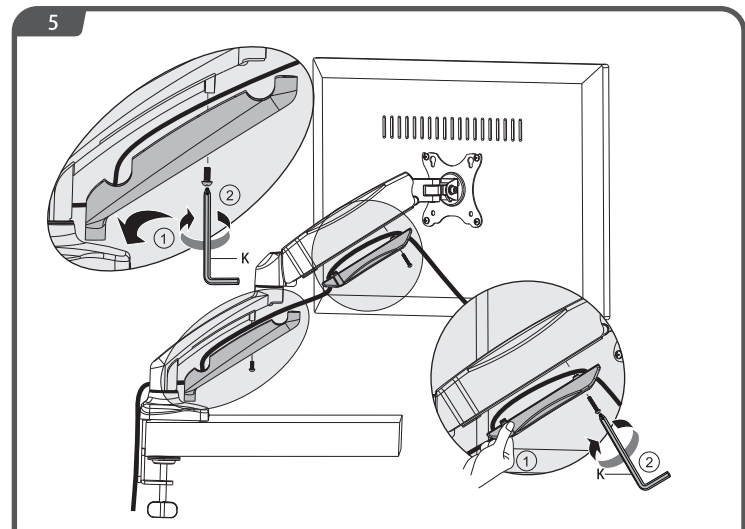
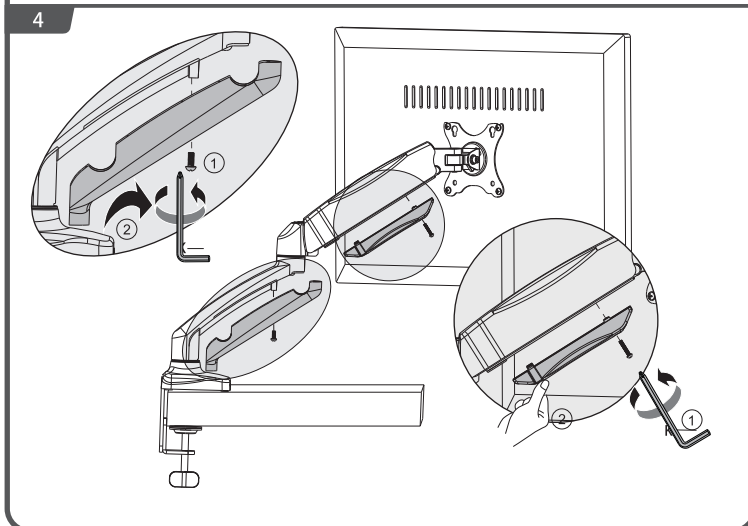
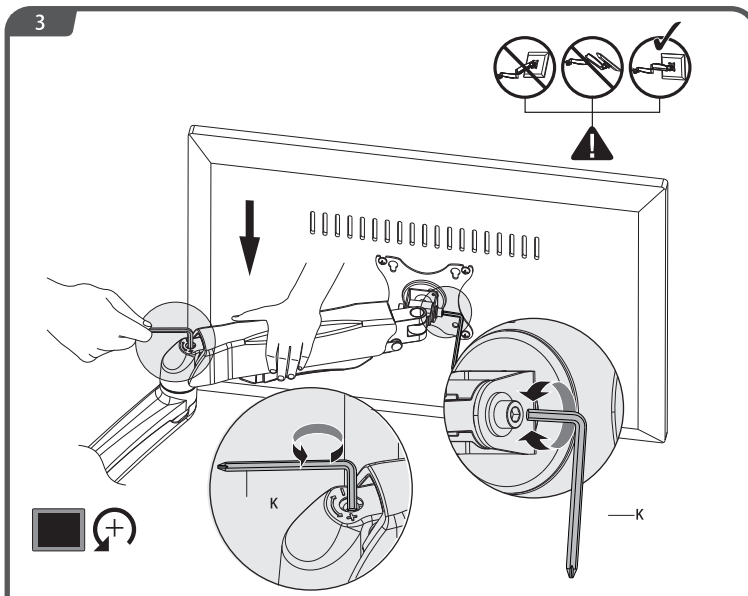
- Os suportes devem ser anexados como especificado nas instruções de montagem. A instalação incorreta pode causar danos ou sérias lesões.
- Equipamentos de segurança e ferramentas adequadas devem ser utilizadas. Este produto só deve ser instalado por profissionais.
- Certifique-se de que a superfície de suporte suportará, com segurança, o peso máximo estipulado para o equipamento, além de todas as ferragens e componentes anexados.
- Use os parafusos de montagem fornecidos e **NÃO APERTE EXCESSIVAMENTE** os mesmos.
- Este produto contém pequenas peças que podem causar asfixia, se ingeridas. Mantenha esses itens longe do alcance de crianças.
- Este produto destina-se somente para uso interno. Usá-lo em ambientes externos pode causar falhas no equipamentos e possíveis lesões.

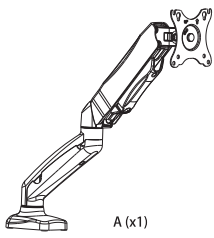
IMPORTANTE: Assegure-se que você recebeu todas as peças, de acordo com a lista de componentes, antes da instalação. Se alguma peça estiver faltando ou vier com defeito, contate o seu distribuidor local para substituição.

MANUTENÇÃO: Certifique-se que o suporte esteja seguro e protegido para o uso em intervalos regulares (pelo menos a cada três meses).

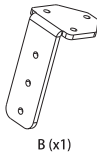


Made in China

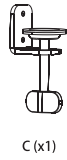




A (x1)



B (x1)



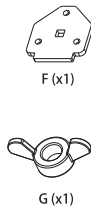
C (x1)



M6x10 (x2)
D



M6x12 (x3)
E



F (x1)

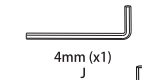
G (x1)



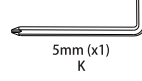
H (x1)



I (x1)



4mm (x1)
J



5mm (x1)
K



M4x12 (x4)
M-A

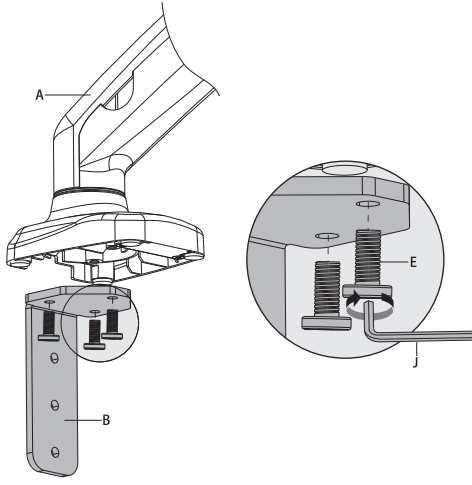


M6x12 (x4)
M-B

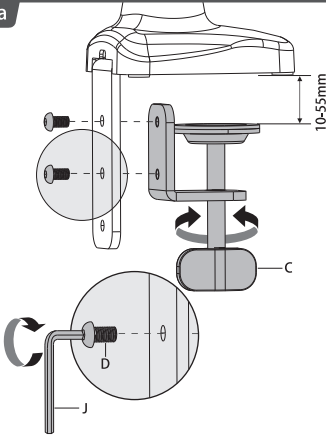


D6 (x4)
M-C

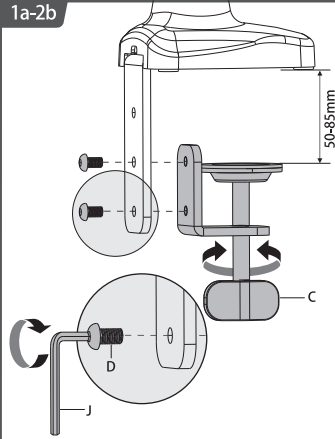
1a-1



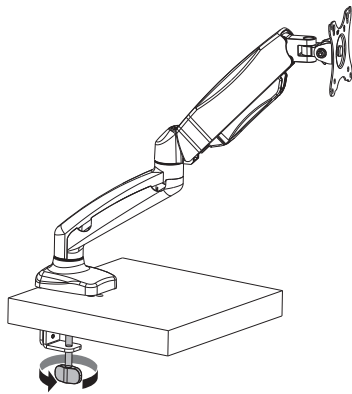
1a-2a



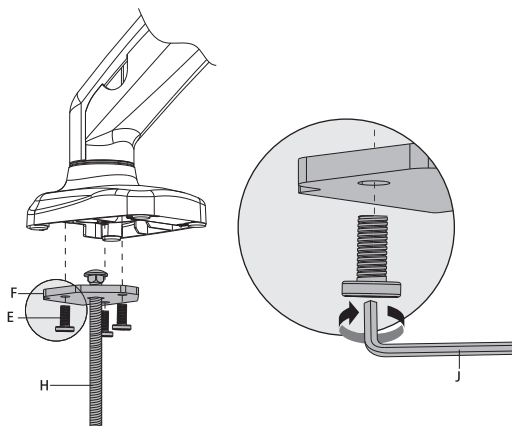
1a-2b



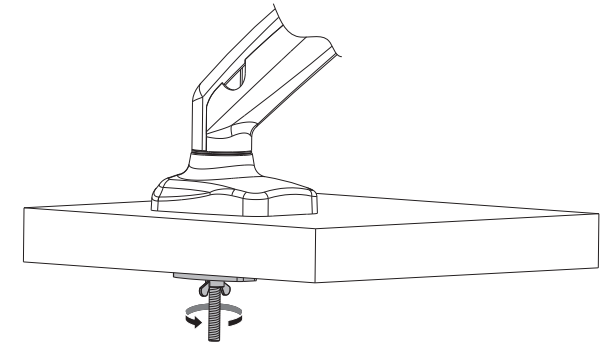
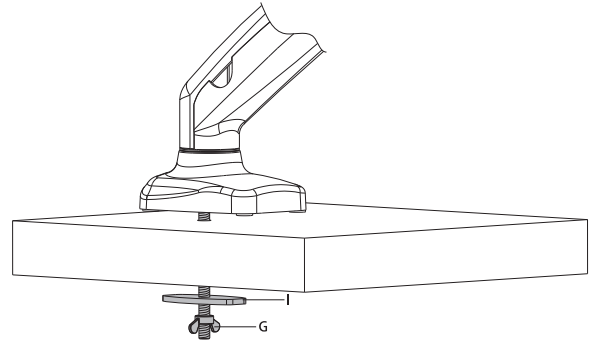
1a-3



1b-1



1b-2



2

