

Leia todo o Manual de Instruções atentamente antes de iniciar a instalação e montagem do seu suporte. Se você tiver alguma dúvida sobre quaisquer uma das instruções ou avisos, por favor, entre em contato com o seu distribuidor local para assistência.

AQUÁRIO

Manual de Instalação

Suporte duplo articulado com pistão a gás

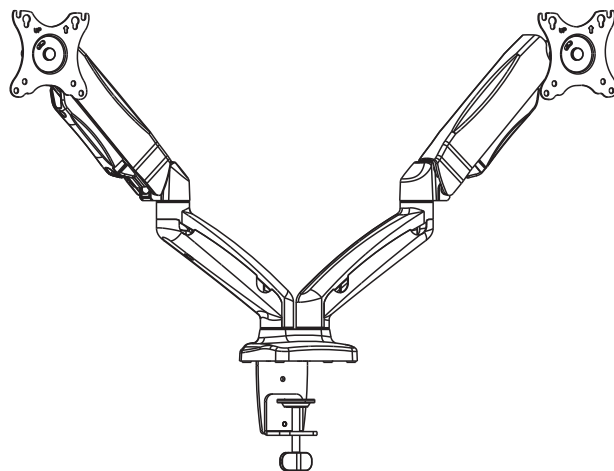
SIM-2500

ATENÇÃO: O uso de equipamentos mais pesados do que a capacidade máxima suportada pode resultar em instabilidade e, conseqüentemente, possíveis danos.

- Os suportes devem ser anexados como especificado nas instruções de montagem. A instalação incorreta pode causar danos ou sérias lesões.
- Equipamentos de segurança e ferramentas adequadas devem ser utilizadas. Este produto só deve ser instalado por profissionais.
- Certifique-se de que a superfície de suporte suportará, com segurança, o peso máximo estipulado para o equipamento, além de todas as ferragens e componentes anexados.
- Use os parafusos de montagem fornecidos e **NÃO APERTE EXCESSIVAMENTE** os mesmos.
- Este produto contém pequenas peças que podem causar asfixia, se ingeridas. Mantenha esses itens longe do alcance de crianças.
- Este produto destina-se somente para uso interno. Usá-lo em ambientes externos pode causar falhas no equipamentos e possíveis lesões.

IMPORTANTE: Assegure-se que você recebeu todas as peças, de acordo com a lista de componentes, antes da instalação. Se alguma peça estiver faltando ou vier com defeito, contate o seu distribuidor local para substituição.

MANUTENÇÃO: Certifique-se que o suporte esteja seguro e protegido para o uso em intervalos regulares (pelo menos a cada três meses).



Made in China

