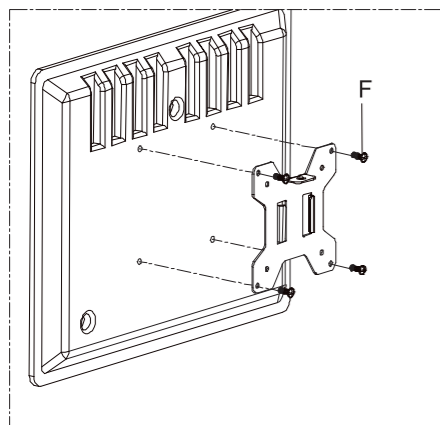
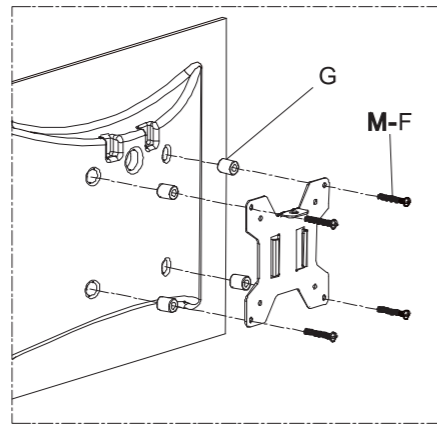


**Passo 3**

Conecte a Placa VESA ao monitor



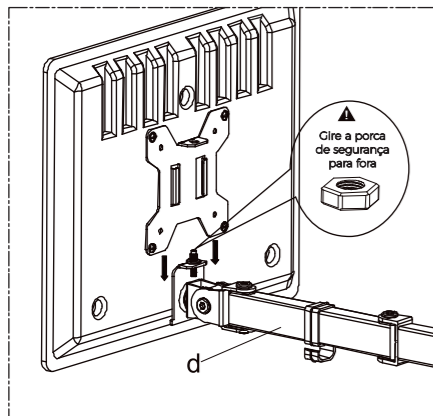
Para monitor com parte traseira plana



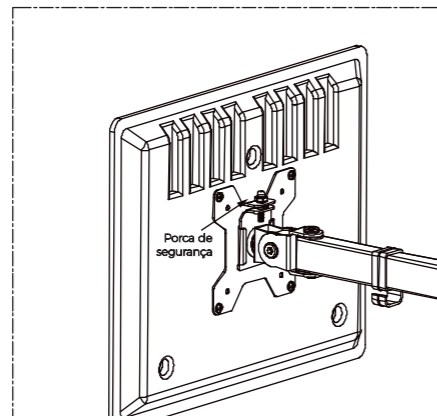
Para monitor com parte traseira curva ou recessa

**Passo 4**

Deslize o monitor para cabeça do braço giratório



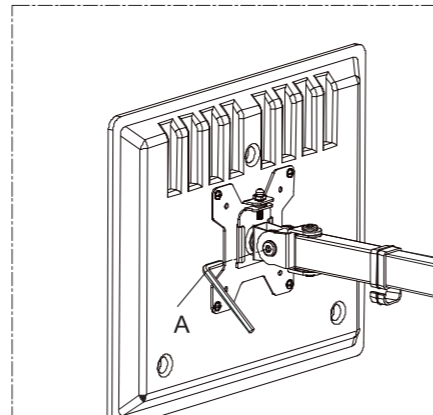
Deslize o monitor para a cabeça do braço giratório (d) como o diagrama acima



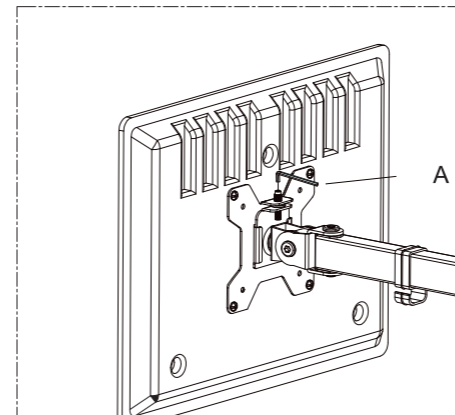
Instale a porca de segurança e certifique-se de que a porca de segurança esteja apertada antes de girar o monitor

**Passo 5**

Faça os ajustes necessários



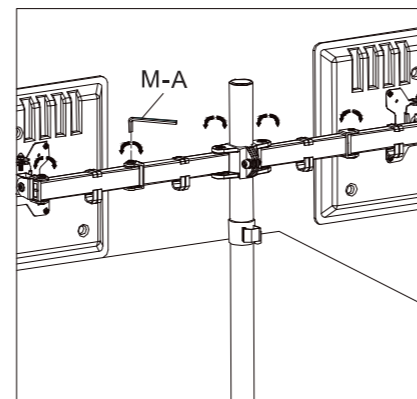
Ajuste e aperte o parafuso com a chave Allen (A) fornecida para fixar o ângulo de inclinação



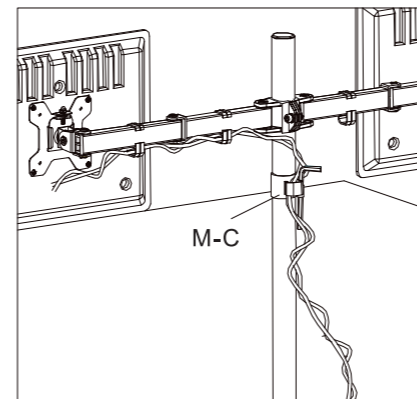
Use a chave Allen para ajustar o braço giratório

**Passo 6**

Organize os fios e guarde as chaves Allen no clipe de cabo

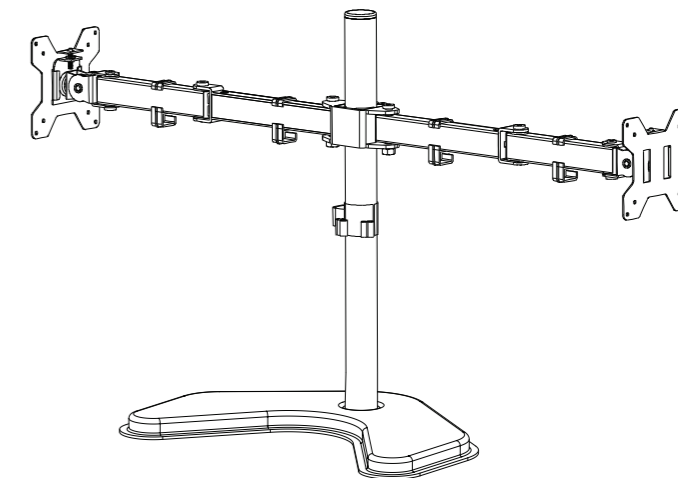


Use a chave Allen fornecida (M-A) para realizar os ajustes necessários.



Segure os fios no lugar utilizando o clipe de cabos (clipe de cabos M-C)

Obrigado por escolher nossos produtos!

**AQUÁRIO****Manual de Instalação****SIM-3000****Instruções para desembalar**

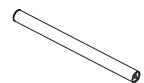
- Abra cuidadosamente a caixa, remova o conteúdo e coloque-o em um papelão ou outra superfície protetora para evitar danos.
- Verifique o conteúdo da embalagem em relação à lista de peças fornecidas na próxima página para garantir que todos os componentes recebidos não sejam danificados. Não use peças danificadas ou defeituosas.
- Leia atentamente todas as instruções antes de realizar a instalação.

**Informações importantes de segurança**

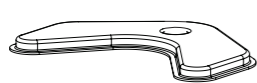
- Instale e opere este dispositivo com cuidado. Por favor, leia as instruções antes da instalação e siga cuidadosamente todas elas. Use o equipamento de segurança adequado durante a instalação.
- Ligue para um instalador qualificado para obter ajuda se você não entender essas diretrizes ou tiver alguma dúvida.

**Não use este produto para qualquer finalidade ou em qualquer configuração não explicitamente especificada nesta instrução. Por meio deste, nos isentamos de toda e qualquer responsabilidade por danos, danos decorrentes da montagem incorreta ou uso incorreto deste produto.**

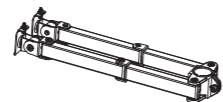
## Lista de peças fornecidas



(1) Haste (a)



(1) Base do monitor (c)



(1) Braço giratório (d)



(1) Prato VESA (e)



(1) Base de ilhós (f)



(1) Chave inglesa e Allen (A)



(1) Parafuso M10 (B)  
(1) Arruela M10 (B)  
(1) Arruela elástica (B)



(1) Clipe de cabos (C)



(1) Clipes de cabos (D)



Placa de suporte (E)



(8) Parafuso M4X12 (F)  
(8) Parafuso M4X30 (F)



(8) Espaçador M8 (G)

Ferramentas necessárias

Chave de fenda Phillips



**AVISO**

## CUIDADO!

A montagem do suporte de monitor deverá ser feita anexada à mesa de forma horizontal. Se a montagem não acontecer de maneira adequada, isso poderá resultar em quedas e danos.

## Passo 1

Instale a haste na área de trabalho

### Opção A: Instalação da base do monitor

1- Remova os 3 parafusos M5X20 na parte inferior da haste (a) com a chave Allen. Veja a figura 1A

2-Instale a base do suporte (c) na haste (a) usando 3 parafusos M5X20 e aperte usando a chave Allen (e).  
3-Instale a placa de suporte (e) na haste (a) usando 3 parafusos M5X20 e aperte usando a chave Allen (e).  
Veja a figura 1

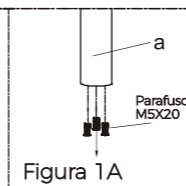


Figura 1A

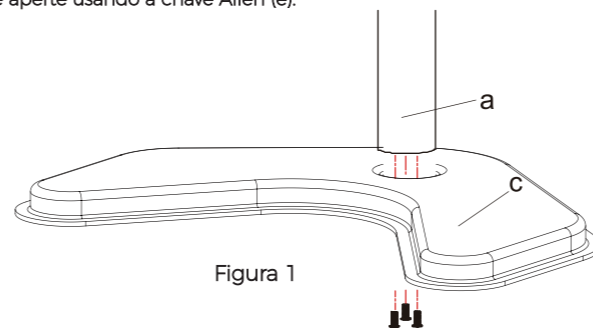


Figura 1

### Opção B: Instalação do ilhó da base

Instalação de orifício de ilhó existente

Se o orifício do ilhó existente vier com um protetor de plástico, remova-o para garantir uma superfície plana antes de instalar o suporte de mesa. Remova os 3 parafusos M5X20 na parte inferior da haste (a) com a chave Allen. Consulte a figura 1A.

1-Instale a placa de base do ilhó (f) na haste (a) usando 3 parafusos M5X20 e aperte usando a chave Allen (A). Veja a figura 3.

2-Posicione a haste (a) na superfície de montagem e prenda usando a placa de suporte, arruelas M10, arruelas elásticas M10 e parafuso M10. Aperte o parafuso M10 utilizando a chave inglesa fornecida (A). Veja a figura 4.

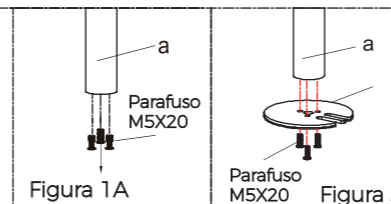


Figura 1A

Figura 3

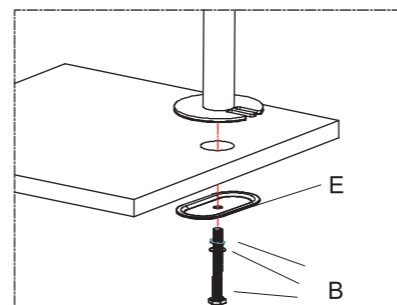


Figura 4

## Passo 1

Instalação da base do ilhó

### Opção B: Instalação do ilhó da base

#### Instalação de furos de ilhós auto perfurados

1- Posicione a haste (a) na superfície de montagem e marque o orifício central, perfure centro do furo. Furo 3/8"(10mm) de diâmetro na posição marcada através da superfície de montagem.

2- Instale a placa base do ilhó (L) na haste (a) usando 3 parafusos M5X20 e aperte usando a chave Allen (A), veja figura 3.

3-Posicione a haste (a) na superfície de montagem e prenda usando a placa de suporte, arruela M10, arruela elástica e parafuso M10. Aperte o parafuso M10 usando a chave inglesa fornecida (A), veja figura 4.

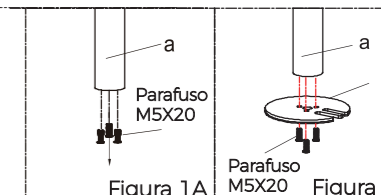


Figura 1A

Figura 3

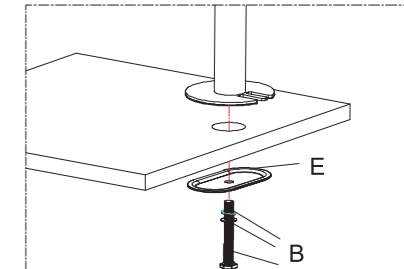


Figura 6

## Passo 2

Coloque o braço giratório (d) sobre a haste e aperte com a chave Allen (M-A)

