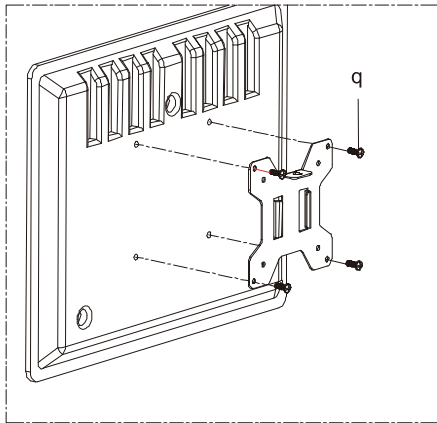
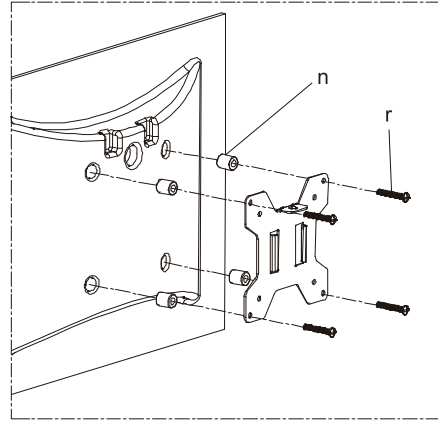


Passo 3

Conecte a Placa VESA ao monitor



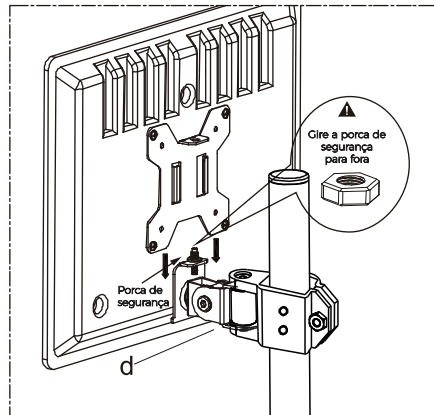
Para monitor com parte traseira plana



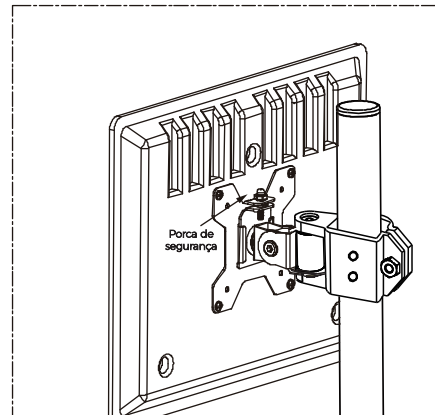
Para monitor com parte traseira curva ou recessa

Passo 4

Deslize o monitor para a cabeça do braço giratório



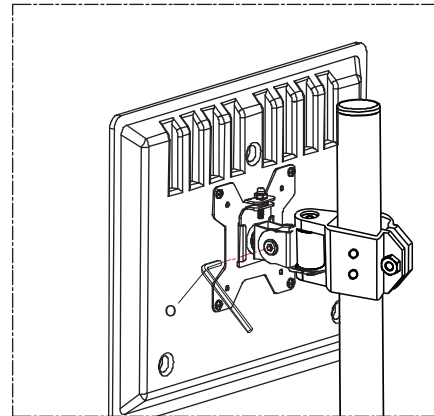
Deslize o monitor para a cabeça do braço giratório (d) como o diagrama acima



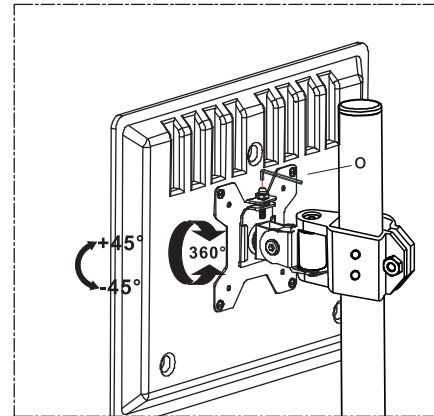
Instale a porca e certifique-se de que a porca de segurança esteja instalada antes de girar o monitor

Passo 5

Faça os ajustes necessários



Ajuste e aperte o parafuso com a chave Allen (o) fornecida para fixar o ângulo

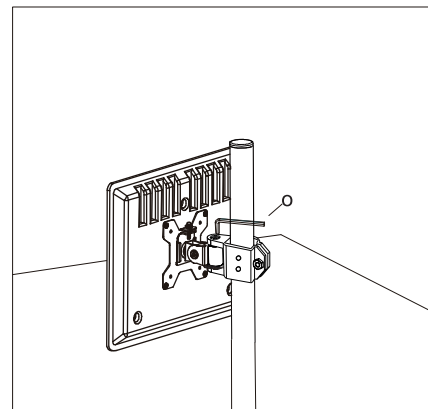


Se um monitor estiver mais baixo, remova a porca e gire o parafuso no sentido anti-horário com a chave Allen fornecida (o) para levantar o monitor. Instale a porca após o ajuste.

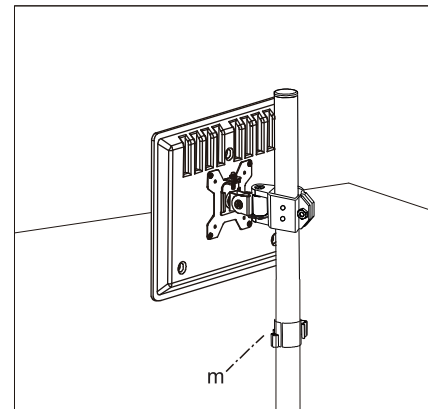
Nota: Nunca avance para frente ou para trás demais pois pode ocorrer uma queda acidental

Passo 6

Organize os fios e guarde a chave Allen no grampo de arame

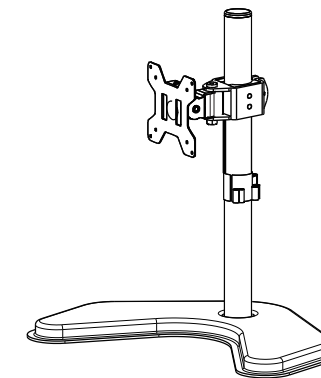


Use a chave Allen (o) fornecida para fazer os ajustes necessários em cada braço



Segure os fios no lugar com um clipe de cabo (grampo de arame - m)

Obrigado por escolher nossos produtos!

AQUÁRIO**Manual de instalação****SIM-400****Instruções de desembalar**

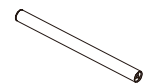
- Abra cuidadosamente a caixa, mova o conteúdo e coloque-o em um papelão ou outra superfície protetora para evitar danos.
- Verifique o conteúdo do pacote em relação à lista de peças fornecidas na próxima página para garantir que todos os componentes recebidos não tenham danos. Não use peças danificadas ou defeituosas.
- Leia atentamente todas as instruções antes de realizar a instalação.

Informações importantes de segurança

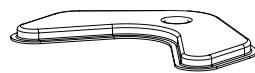
- Instale e opere este dispositivo com cuidado. Por favor, leia todas as instruções antes de instalar e siga cuidadosamente todas as elas. Use o equipamento de segurança adequado durante a instalação.
- Por favor, ligue para um instalador qualificado para obter ajuda se você não entender essas instruções ou tiver alguma dúvida.

IMPORTANTE: Não use este produto para qualquer finalidade ou em qualquer configuração não especificada nesta instrução. Por meio deste, nos isentamos de toda e qualquer responsabilidade por danos ou danos decorrentes da montagem incorreta, ou uso incorreto deste produto.

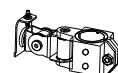
Lista de peças fornecidas



(1) Haste (a)



(1) Base do suporte (c)



(1) Braço giratório (d)



(1) Placa VESA (e)



(1) Parafuso M10 (h)



(1) Prato de suporte (i)



(1) Arruela M10 (j)



(1) Arruela elástica (k)



(1) Prato base ilhó (l)



(1) Grampo de arame (m)



(4) Espaçador M8 (n)



(1) Chave Allen (o)



(1) Chave inglesa (p)



(4) Parafuso M4X12 (q)



(4) Parafuso M4X12 (r)

Ferramentas necessárias

Chave de fenda Phillips



AVISO

CUIDADO!

A montagem do suporte de monitor deverá ser feita anexada à mesa de forma horizontal. Se a montagem não acontecer de maneira adequada, isso poderá resultar em quedas e danos.

Passo 1

Instale a haste na base do suporte

Opção A: Grampo de instalação em mesa

1- Remova os 3 parafusos M5X20 na parte inferior da haste (a) com a chave Allen. Veja a figura 1A.

2- Instale a base do suporte (c) na haste (a) usando os 3 parafusos M5X20 e aperte usando a chave Allen (o). Veja figura 1.

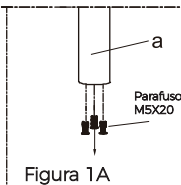


Figura 1A

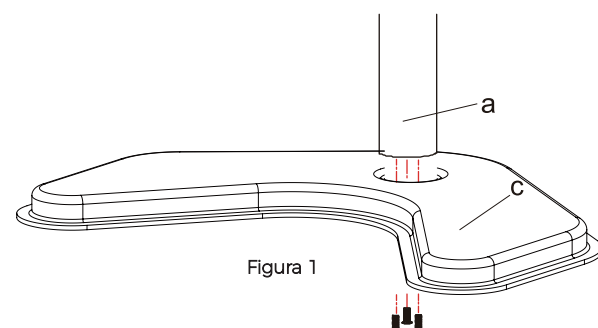


Figura 1

Opção B: Instalação do ilhó da base

Se o orifício do ilhó existente vier com um protetor de plástico, remova-o para garantir uma superfície plana antes de instalar o suporte de mesa.

Remova os 3 parafusos M5X20 na parte inferior da haste (a) com a chave Allen. Veja a figura 3.

1- Instale a placa da base do ilhó (l) na haste (a) usando 3 parafusos M5X20 e aperte usando a chave Allen (o). Veja figura 3.

2- Posicione a haste (a) na superfície de montagem e prenda usando a placa de suporte (i), arruela M10 (j), arruela de borracha e parafuso M10 (h). Prenda o parafuso M10 usando a chave (P) fornecida. Veja a figura 4.

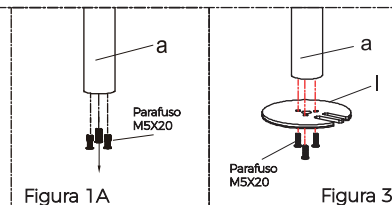


Figura 1A

Figura 3

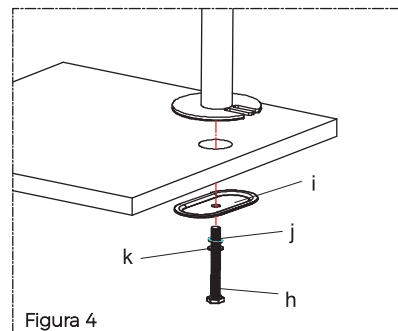


Figura 4

Passo 1

Instale a haste na base do suporte

Opção B: Instalação da base do ilhó

Instalação de furos de ilhós auto perfurados
Remova os 3 parafusos M5X20 na parte inferior da haste (a) com a chave Allen. Veja figura 1A.

1- Posicione o polo (a) na superfície de montagem e marque o orifício central. Faça um furo de 3/8" (10mm) de diâmetro na posição marcada através da superfície de montagem.

2- Instale a placa base do ilhó (l) na haste (a) usando 3 parafusos M5X20 e aperte usando a chave Allen (o). Veja a figura 5.

3- Posicione a haste (a) na superfície de montagem e prenda usando a placa de suporte (i), arruela M10 (j), arruela elástica (k) e parafuso M10 (h). Aperte o parafuso M10, usando a chave inglesa fornecida (p). Veja figura 6.

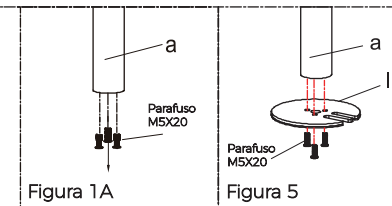


Figura 1A

Figura 5

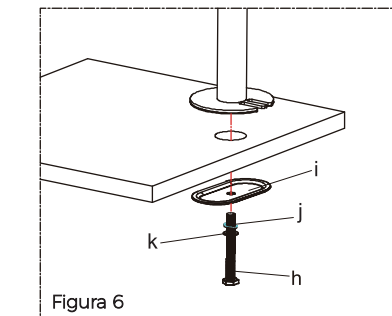


Figura 6

Passo 2

Instale a haste na base do suporte

Coloque o braço giratório (d) na haste e faça o ajuste com a chave Allen (o).

