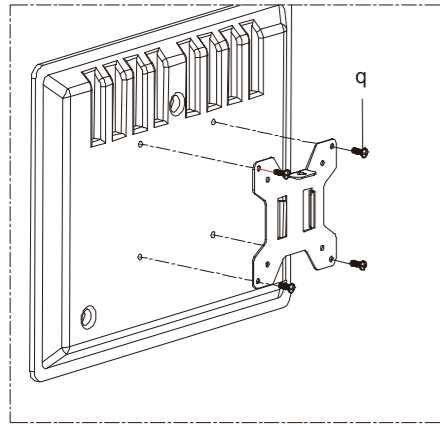
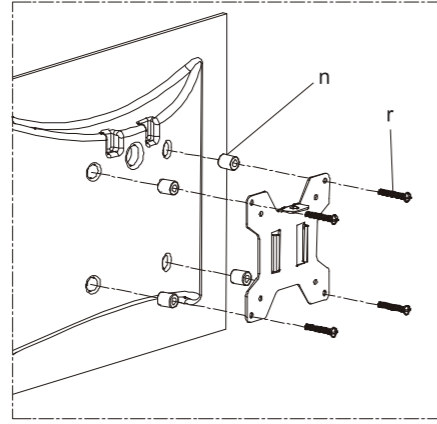


Passo 3

Conecte a Placa VESA ao monitor



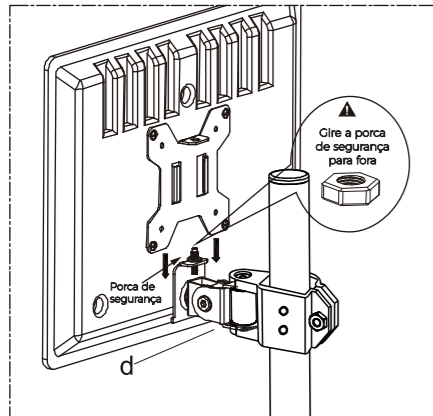
Para monitor com parte traseira plana



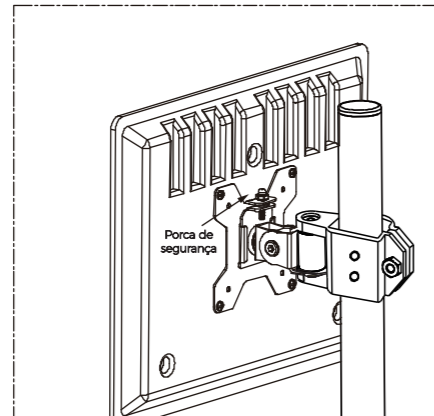
Para monitor com parte traseira curva ou recessa

Passo 4

Deslize o monitor para a cabeça do braço giratório



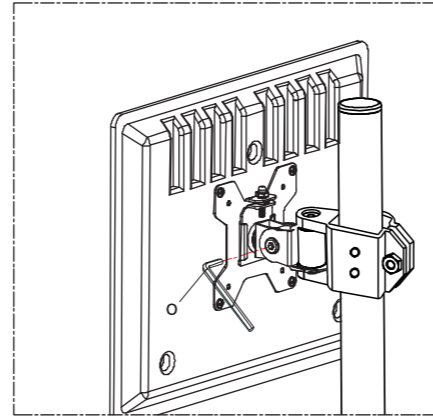
Deslize o monitor para a cabeça do braço giratório (d) como o diagrama acima



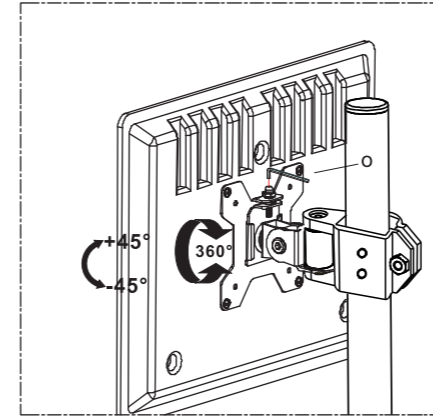
Instale a porca de segurança e certifique-se de que a porca secundária esteja instalada para girar o monitor

Passo 5

Faça os ajustes necessários



Ajuste e aperte o parafuso com a chave Allen (c) fornecida para fixar o ângulo de inclinação

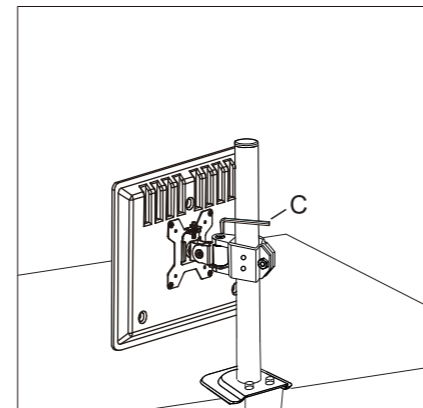


Se o monitor estiver mais baixo, remova a porca e gire o parafuso no sentido anti-horário com a chave Allen fornecida (c) para levantar o monitor. Instale a porca após o ajuste.

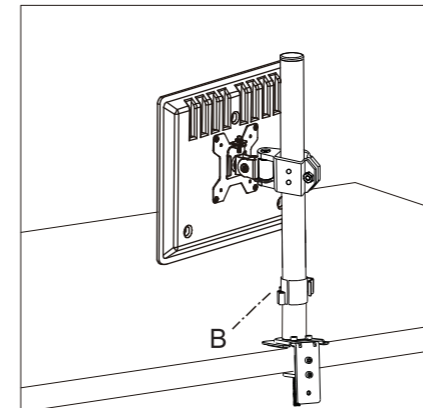
Nota: Nunca gire para frente ou para trás demais pois pode ocorrer uma queda acidental

Passo 6

Organize os fios e guarde a chave Allen no grampo de arame

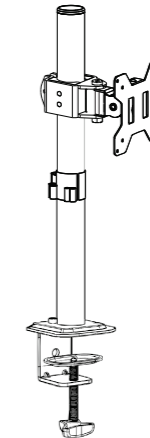


Use a chave Allen fornecida (c) para realizar os ajustes necessários para cada braço.



Segure os fios no lugar com um clipe de cabos (clipe de fio (B)).

Obrigado por escolher nossos produtos!



Instruções para desembalar

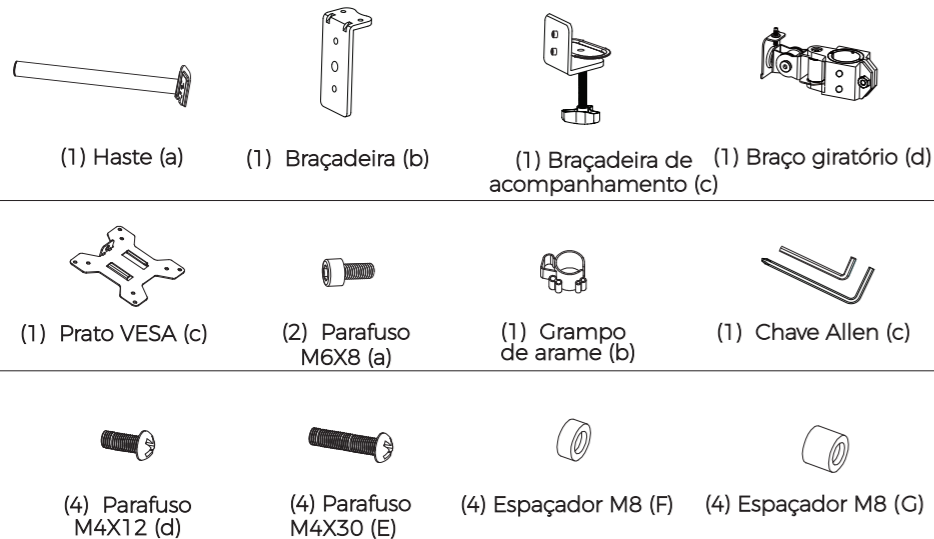
- Abra cuidadosamente a caixa, remova o conteúdo e coloque-o em um papelão ou proteja a superfície para evitar danos.
- Verifique o conteúdo da embalagem em relação à lista de peças fornecidas na próxima página para garantir que todos os componentes recebidos não sejam danificados.
- Não use peças danificadas ou defeituosas. Leia atentamente todas as instruções antes de realizar a instalação

Informações importantes de segurança

- Instale e opere este dispositivo com cuidado. Por favor, leia todas as instruções antes da instalação e siga cuidadosamente todas elas.
- Use o equipamento de segurança adequado durante a instalação.
- Ligue para um instalador qualificado para obter ajuda, se você não entender essas instruções ou tiver alguma dúvida.

IMPORTANTE: Não use este produto para qualquer finalidade ou em qualquer configuração não especificada nesta instrução. Por meio deste, nos isentamos de toda e qualquer responsabilidade por danos ou danos decorrentes da montagem incorreta, ou uso incorreto deste produto.

Lista de peças fornecidas



Ferramentas necessárias Chave de fenda Phillips



AVISO

CUIDADO!

A montagem do suporte de monitor deverá ser feita anexada à mesa de forma horizontal. Se a montagem não acontecer de maneira adequada, isso poderá resultar em quedas e danos.

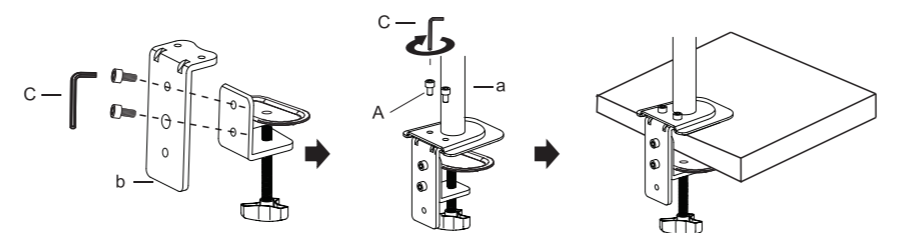
Passo 1 Instale a haste na base do suporte

Opção A: Grampo de instalação em mesa

Opção A: Instalação da braçadeira

1- Monte a braçadeira (b) na parte inferior da haste (a) apertando os parafusos (A) com a chave Allen 5mm (c).

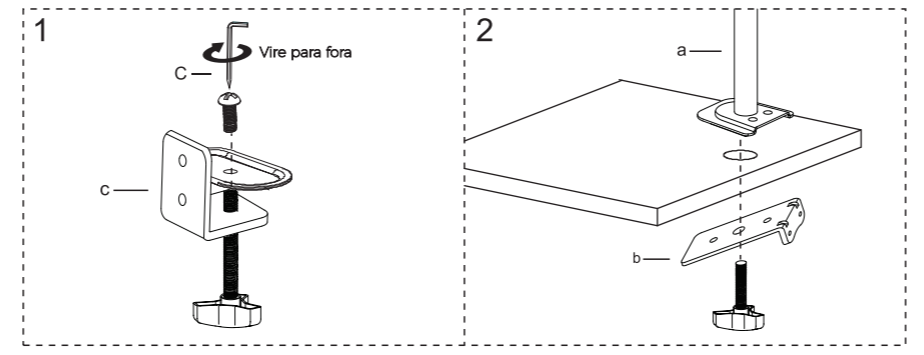
2- Ajuste a altura da braçadeira à sua mesa. Prenda o suporte na área de trabalho apertando a braçadeira (b).



Opção B: Instalação do ilhó da base

Instalação de furo de ilhós existente

Posicione a haste (a) na superfície de montagem e, em seguida, prenda-o apertando o botão de plástico depois de fazer o parafuso passar pelo suporte, pelo orifício da mesa e pela parte inferior da haste (a) sequencialmente.



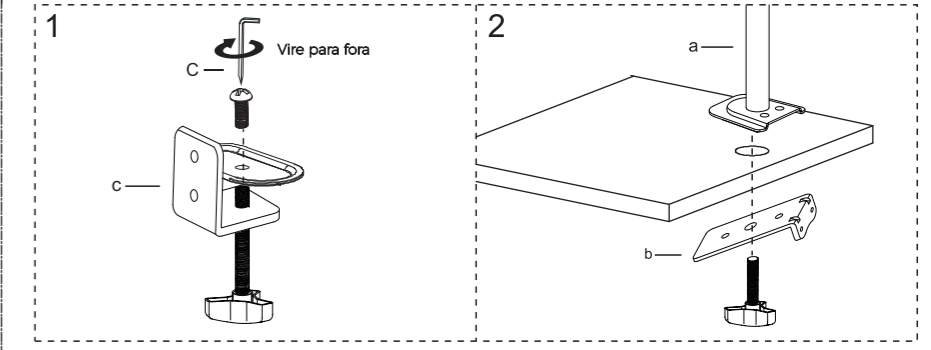
Passo 1 Instale a haste na base do suporte

Opção B: Instalação da base do ilhó

Instalação de furos de ilhós auto perfurados

Posicione a haste (a) na superfície de montagem e marque o orifício central. Faça um orifício de 3/8"(10mm) de diâmetro na posição marcada através da superfície de montagem.

Posicione a haste (a) na superfície de montagem e, em seguida, prenda-o apertando o nó de plástico depois de fazer o parafuso atravessar o suporte, do orifício da mesa e da parte inferior da haste (a) sequencialmente.



Passo 2 Instale o braço na haste

Coloque o braço giratório (d) sobre a haste e aperte com a chave Allen (C)

