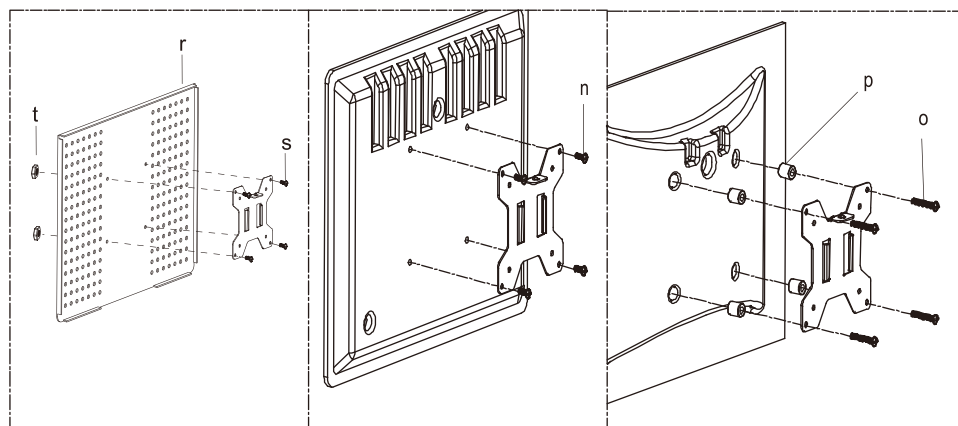


Passo 3 Conecte o prato VESA ao monitor ou notebook

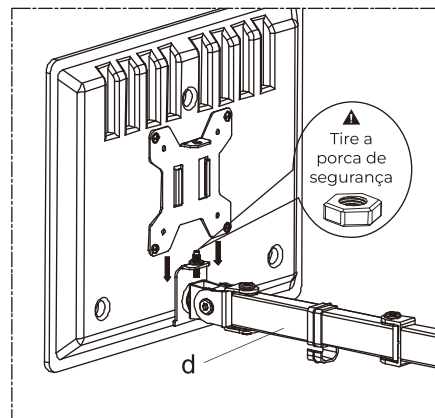


Para notebook.

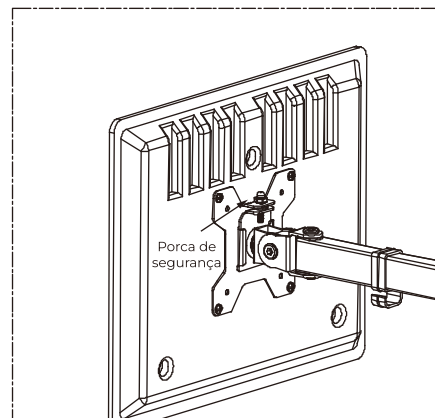
Para monitor com parte traseira plana.

Para monitor com traseira curva ou recessa.

Passo 4 Deslize o monitor para a cabeça do braço giratório

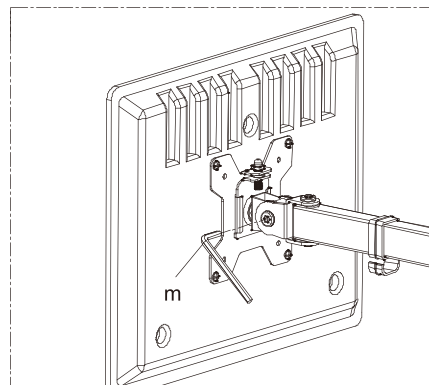


Deslize o monitor para a cabeça do braço giratório (b) como no diagrama acima.

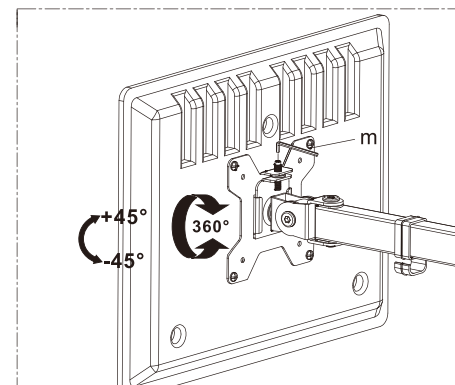


Instale a porca de segurança. Certifique-se de que a porca de segurança esteja apertada antes de girar.

Passo 5 Faça os ajustes necessários



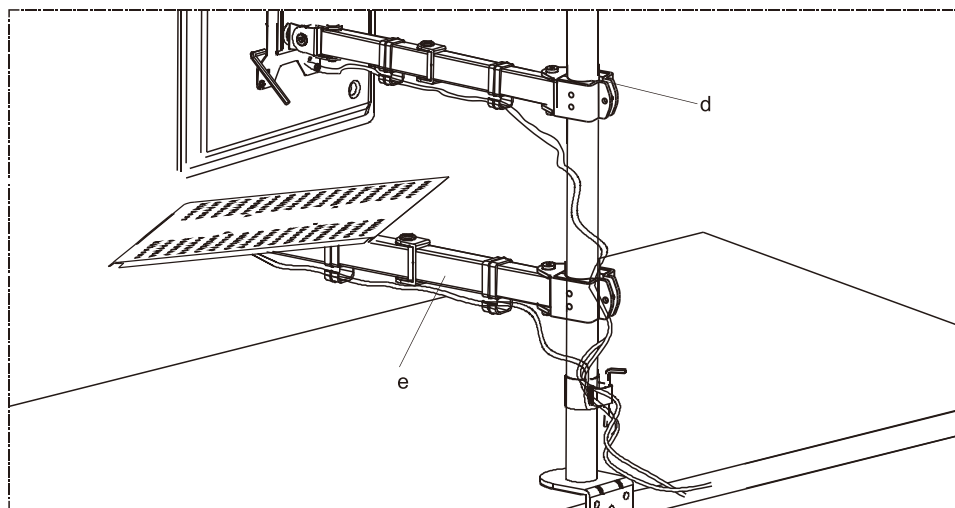
Ajuste e aperte o parafuso com a chave Allen fornecida (m), para fixar o ângulo.



Se o monitor estiver mais baixo, remova a porca e gire o parafuso no sentido anti-horário com a chave Allen fornecida (m) para levantar o monitor. Instale a porca depois de finalizar o ajuste.

Nota: nunca gire para frente ou para trás demais pois pode ocorrer uma queda

Passo 6 Organize os fios e guarde a chave Allen no clipe de cabos

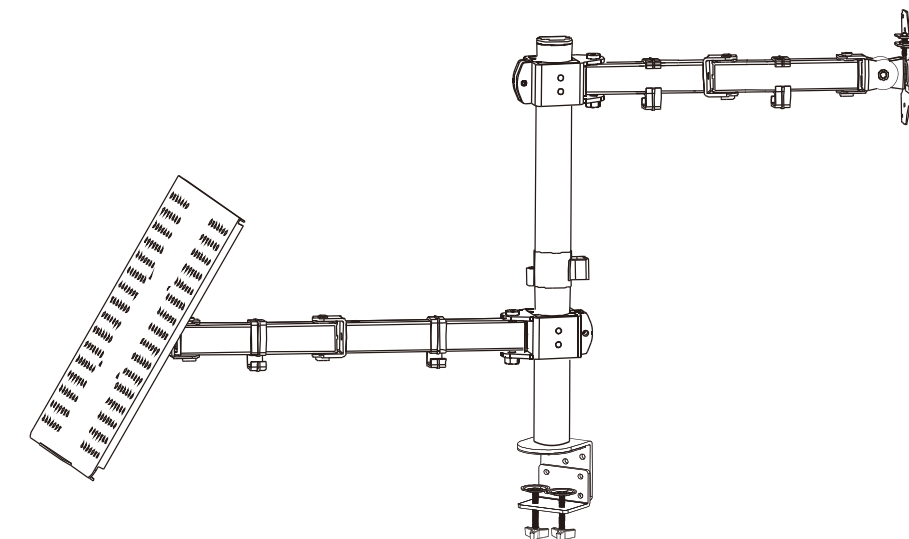


Obrigado por escolher nosso produto!

AQUÁRIO

MANUAL DE INSTALAÇÃO

SIM-5000



INSTRUÇÕES PARA DESEMPACOTAR

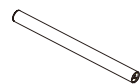
- Abra cuidadosamente a caixa, mova o conteúdo e coloque-o em papelão ou outra superfície protetora para evitar danos
- Verifique o conteúdo do pacote em relação à lista de peças fornecidas na próxima página para garantir que todos os componentes recebidos não tenham danos. Não use peças danificadas ou defeituosas
- Leia atentamente todas as instruções antes de realizar a instalação

INFORMAÇÕES IMPORTANTES DE SEGURANÇA

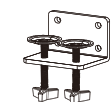
- Instale e opere este dispositivo com cuidado. Por favor, leia todas as instruções antes da instalação e siga cuidadosamente todas elas. Use o equipamento de segurança adequado durante a instalação
- Por favor, ligue para um instalador qualificado para obter ajuda se você não entender essas instruções ou tiver alguma dúvida sobre a segurança da instalação

Não use este produto para qualquer finalidade ou em qualquer configuração não especificada nesta instrução. Por meio deste, nos isentamos de toda e qualquer responsabilidade por danos ou danos decorrentes da montagem incorreta, ou uso incorreto deste produto.

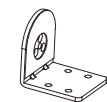
Lista de peças fornecidas



(1) Haste (a)



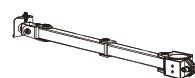
(1) Braçadeira (b)



(1) Braçadeira (c)



(1) Braço Giratório (d)



(1) Braço Giratório (e)



(2) Prato VESA (f)



(2) Parafuso M10X12 (h)



(1) Placa Suporte (l)



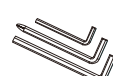
(1) Placa de Base Ilhó (j)



(1) Clipe de Cabos (k)



(4) Clipe de Cabos (l)



(1) Chave Allen (m)



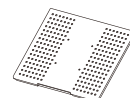
(8) Parafuso M4X12 (n)



(8) Parafuso M4X30 (o)



(16) Espaçador (p)



(1) Base para Notebook (r)



(4) Parafuso M4X10 (s)



(4) Porca M4 (t)

Ferramentas Necessárias

Chave de Fenda Philips



AVISO

CUIDADO!

A montagem do suporte para monitor de mesa deverá ser feita anexada à mesa. Se a montagem não acontecer de maneira adequada, isso poderá resultar em quedas e danos.

Passo 1 Instale o mastro em sua mesa

Opção A: Instalação com braçadeira

1 - Remova os 3 parafusos M5X20 na parte inferior da haste (a), utilizando a chave Allen. Veja a figura 1A.

2 - Instale a braçadeira (c) na haste (a) usando 3 parafusos M5X20 e aperte utilizando a chave Allen (m). Veja figura 1.

3 - Instale a braçadeira (b) no conjunto da haste de acordo com a espessura da área de trabalho. A espessura pode ser alterada em três posições. Conecte -o usando 2 parafusos M8X12 (h) e aperte usando a chave Allen (m). Aperte a braçadeira (c) na área de trabalho girando o botão de plástico. Veja figura 2.

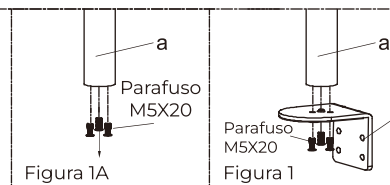


Figura 1A

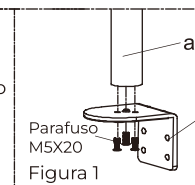


Figura 1

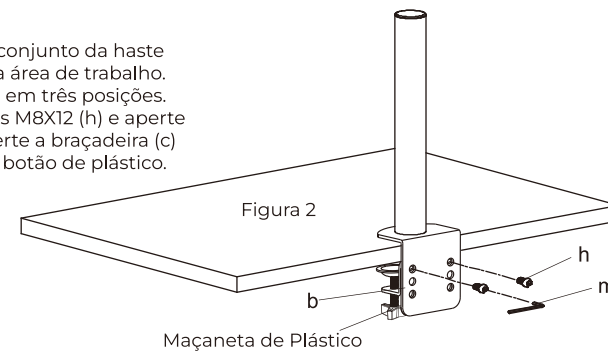


Figura 2

Maçaneta de Plástico

Opção B1: Instalação com ilhó em mesa já furada

Se o orifício vier com um protetor de plástico, remova-o para garantir uma superfície plana antes de iniciar a montagem na mesa.

1 - Remova os 3 parafusos M5X20 na parte inferior da haste (a) com a chave Allen. Veja a figura 1A.

2 - Instale a placa base do ilhó (j) na haste (a) usando 3 parafusos M5X20 e aperte-o usando a chave Allen (m). Veja a figura 3

3 - Use a chave de fenda no sentido anti-horário, solte o parafuso e , no sentido anti-horário, solte o botão de plástico, veja a figura 3A.

4 - Posicione a haste (a) na superfície de montagem e prenda usando a placa de suporte(i). Veja a figura 4.

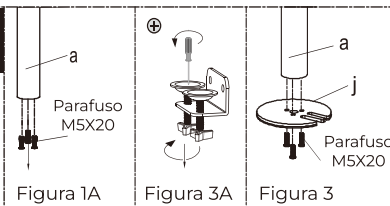


Figura 1A

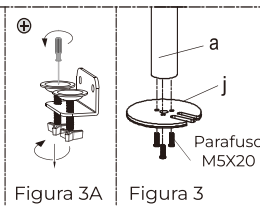


Figura 3A

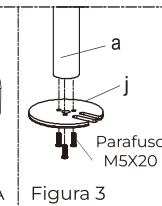


Figura 3

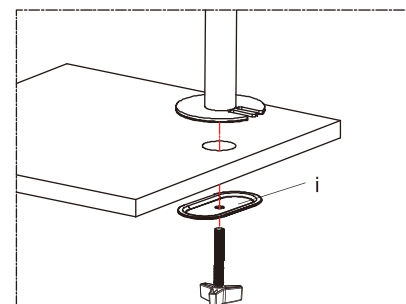


Figura 4

Opção B2: Instalação com ilhó em mesa sem furo

Remova os 3 parafusos M5X20 na parte inferior da haste (a) com a chave Allen. Veja a figura 1A.

1 - Posicione a haste (a) na superfície e marque o centro do orifício. Fure um buraco 3/8"(10mm) de diâmetro na posição marcada através da superfície de montagem.

2 - Instale a placa de ilhós da base (j) na haste (a) usando 3 parafusos M5X20 e aperte usando a chave Allen (m). Veja a figura 3.

3 - Use a chave de fenda no sentido anti-horário, solte o parafuso e solte o botão de plástico. Veja a figura 3A.

4 - Posicione a haste (a) na superfície de montagem e prenda usando a placa de suporte (i). Veja a figura 4.

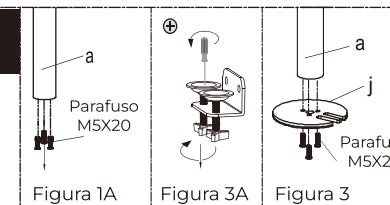


Figura 1A

Figura 3A

Figura 3

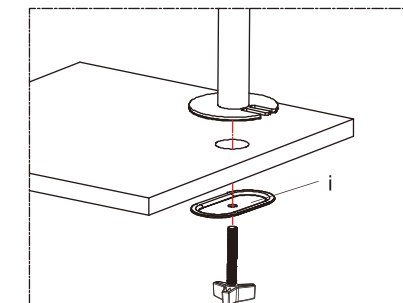


Figura 4

Passo 2 Instale o braço na haste

Coloque o braço giratório (d) e o braço giratório (e) sobre a haste. Aperte usando a chave Allen (m)

