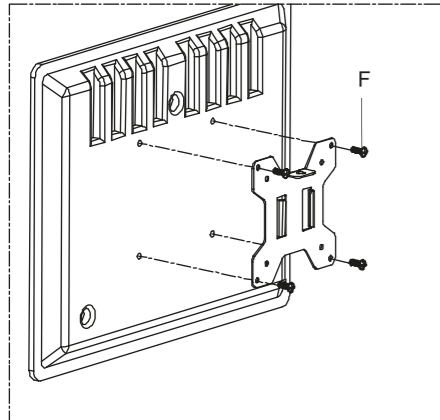
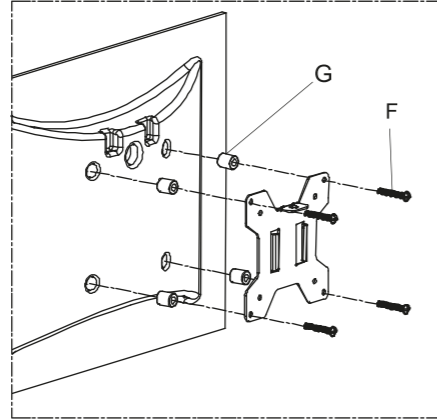


Passo 3 Conecte o prato VESA ao monitor

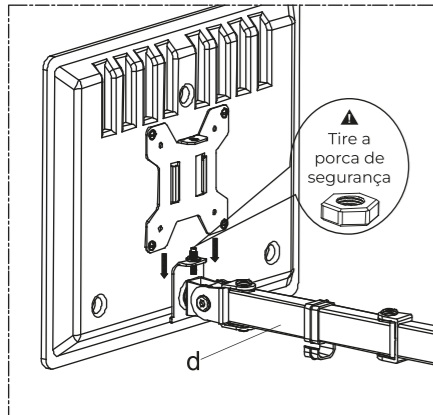


Para monitor com parte traseira plana.

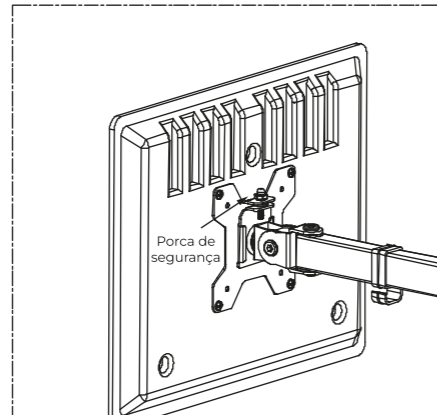


Para monitor com traseira curva ou recessa.

Passo 4 Deslize o monitor para a cabeça do braço giratório

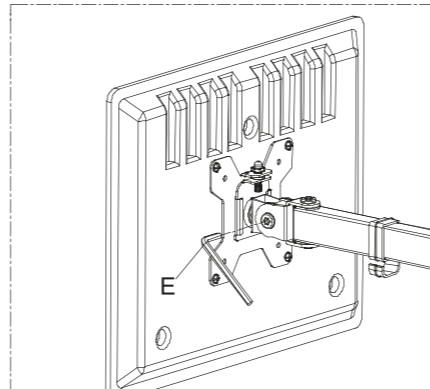


Deslize o monitor para a cabeça do braço giratório (b) como no diagrama acima.

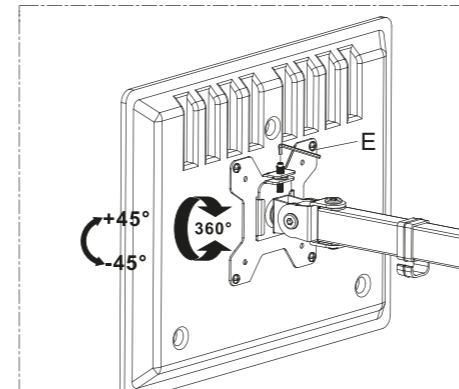


Instale a porca de segurança. Certifique-se de que a porca de segurança esteja apertada antes de girar.

Passo 5 Faça os ajustes necessários



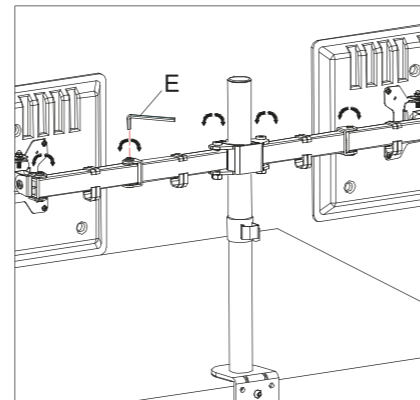
Ajuste e aperte o parafuso com a chave Allen fornecida (E), para fixar o ângulo.



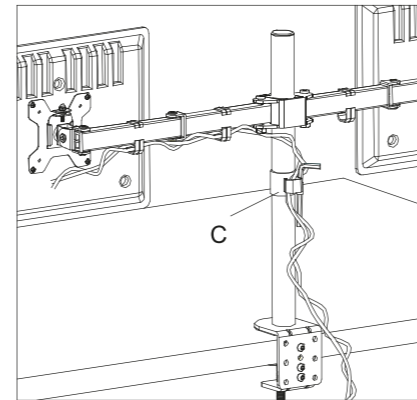
Se o monitor estiver mais baixo, remova a porca e gire o parafuso no sentido anti-horário com a chave Allen fornecida (E) para levantar o monitor. Instale a porca depois de finalizar o ajuste.

Nota: nunca gire para frente ou para trás demais, pois pode ocorrer uma queda acidental

Passo 6 Organize os fios e guarde a chave Allen no clipe de cabos



Use a chave Allen fornecida (E) para realizar os ajustes necessários



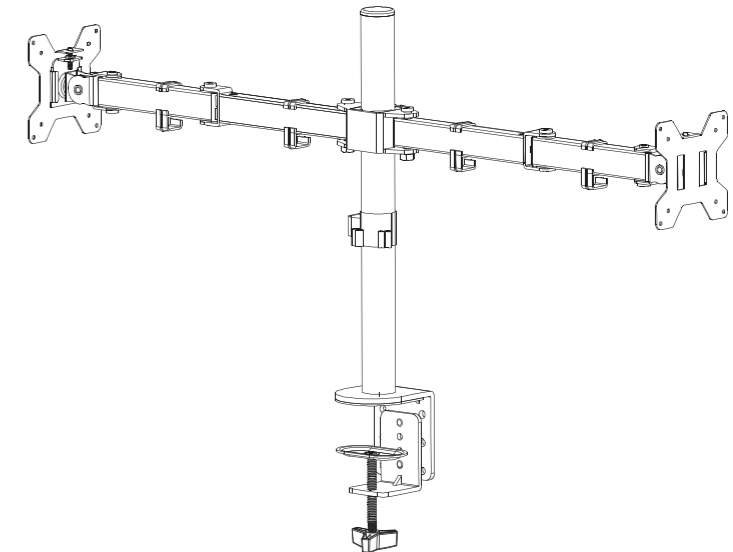
Segure os fios no lugar utilizando o clipe de cabos (clipe de cabos - C)

Obrigado por escolher nosso produto!

AQUÁRIO

MANUAL DE INSTALAÇÃO

SIM-3500



INSTRUÇÕES PARA DESEMPACOTAR

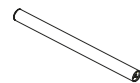
- Abra cuidadosamente a caixa, mova o conteúdo e coloque-o em papelão ou outra superfície protetora para evitar danos
- Verifique o conteúdo do pacote em relação à lista de peças fornecidas na próxima página para garantir que todos os componentes recebidos não tenham danos. Não use peças danificadas ou defeituosas
- Leia atentamente todas as instruções antes de realizar a instalação

INFORMAÇÕES IMPORTANTES DE SEGURANÇA

- Instale e opere este dispositivo com cuidado. Por favor, leia todas as instruções antes da instalação e siga cuidadosamente todas elas. Use o equipamento de segurança adequado durante a instalação
- Por favor, ligue para um instalador qualificado para obter ajuda se você não entender essas instruções ou tiver alguma dúvida sobre a segurança da instalação

Não use este produto para qualquer finalidade ou em qualquer configuração não especificada nesta instrução. Por meio deste, nos isentamos de toda e qualquer responsabilidade por danos ou danos decorrentes da montagem incorreta ou uso incorreto deste produto.

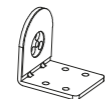
Lista de peças fornecidas



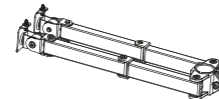
(1) Haste (a)



(1) Braçadeira (b)



(1) Braçadeira (c)



(1) Braço Giratório (d)



(2) Prato VESA (e)



(1) Placa de Base Ilhó (f)



(2) Parafuso M8X12 (A)



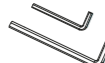
(1) Placa Suporte (B)



(1) Clipe de Cabos (c)



(4) Clipe de Cabos (D)



(1) Chave Allen (E)



(8) Parafuso M4X12 (F)
(8) Parafuso M4X30 (F)



(16) Espaçador M8 (C)

Ferramentas Necessárias

Chave de Fenda Philips



AVISO

CUIDADO!

A montagem do suporte para monitor de mesa deverá ser feita anexada à mesa. Se a montagem não acontecer de maneira adequada, isso poderá resultar em quedas e danos.

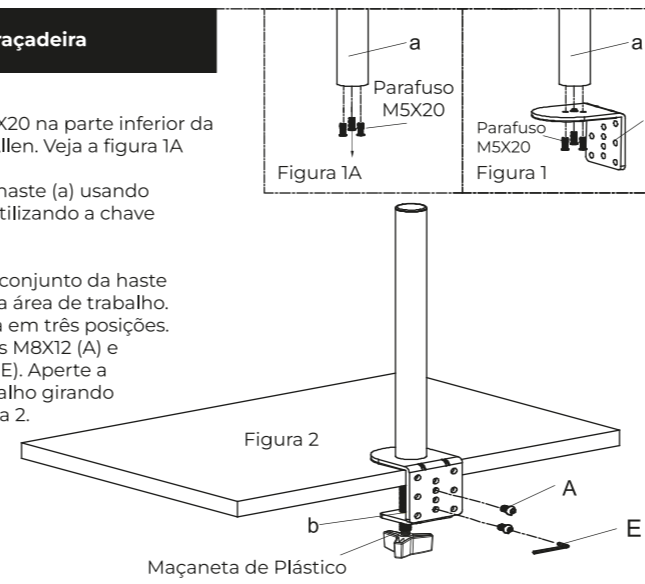
Passo 1 Instale o mastro em sua mesa

Opcão A: Instalação com braçadeira

1 - Remova os 3 parafusos M5X20 na parte inferior da haste (a), utilizando a chave Allen. Veja a figura 1A

2 - Instale a braçadeira (c) na haste (a) usando 3 parafusos M5X20 e aperte utilizando a chave Allen (E). Veja figura 1.

3 - Instale a braçadeira (b) no conjunto da haste de acordo com a espessura da área de trabalho. A espessura pode ser alterada em três posições. Conecte-o usando 2 parafusos M8X12 (A) e aperte usando a chave Allen (E). Aperte a braçadeira (c) na área de trabalho girando o botão de plástico. Veja figura 2.



Opcão B1: Instalação com ilhó em mesa já furada

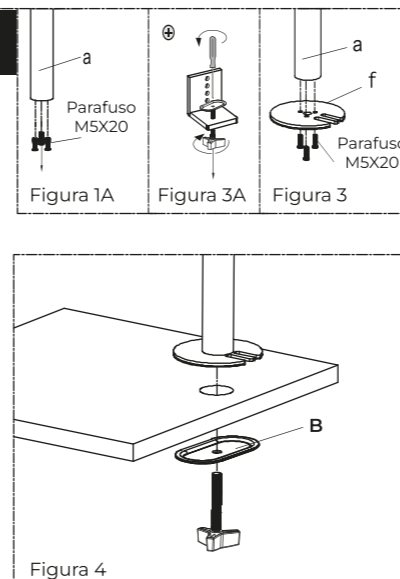
Se o orifício vier com um protetor de plástico, remova-o para garantir uma superfície plana antes de iniciar a montagem na mesa.

1 - Remova os 3 parafusos M5X20 na parte inferior da haste (a) com a chave Allen, veja a figura 1A.

2 - Instale a placa base do ilhó (f) na haste (a) usando 3 parafusos M5X20 e aperte-o usando a chave Allen (E). Veja a figura 3.

3 - Use a chave de fenda no sentido anti-horário, solte o parafuso e, no sentido anti-horário, solte o botão de plástico. Veja a figura 3A.

4 - Posicione a haste (a) na superfície de montagem e prenda usando a placa de suporte. Veja a figura 4.



Opcão B2: Instalação com ilhó em mesa sem furo

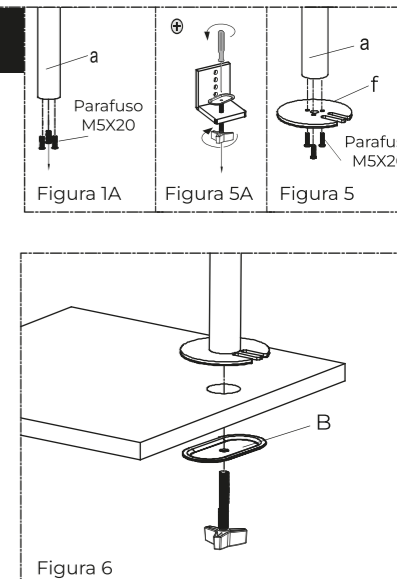
Posicione a haste (a) na superfície de montagem e marque o orifício central. Fure um buraco de 3/8" (10mm) de diâmetro na posição marcada através da superfície de montagem.

1 - Remova os 3 parafusos M5X20 na parte inferior da haste (a) com a chave Allen. Consulte a figura 1A.

2 - Instale a placa base do ilhó (f) na haste (a) usando 3 parafusos M5X20 e aperte usando a chave Allen (E). Veja a figura 5.

3 - Use a chave de fenda no sentido anti-horário, solte o parafuso e solte o botão de plástico. Veja a figura 5A

4 - Posicione a haste (a) na superfície de montagem e prenda usando a placa de suporte (B). Veja a figura 6



Passo 2 Instale o braço na haste

Coloque o braço giratório (d) sobre a haste e aperte com a chave Allen (E)

