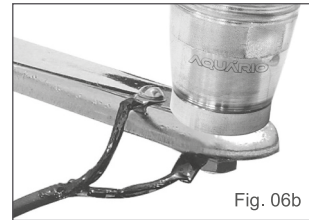


6. Vede completamente a junção entre os terminais e também a malha do cabo coaxial com fita isolante líquida, silicone, ou mesmo fita de autofusão. (Figura 06a e 06b)



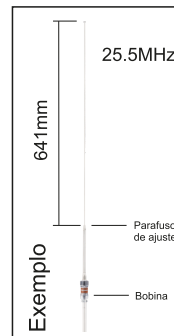
7. Corte a haste da antena de acordo com a frequência de operação, (vide tabela)
- Este procedimento deve ser realizado retirando-se a haste da antena com ajuda da chave Allen fornecida.
  - Meça então o comprimento da haste, partindo-se da ponteira para a base, cortando-a na medida correspondente à frequência de operação.

Essa medida corresponde ao comprimento tomado entre o parafuso Allen de ajuste até a ponteira da antena. Quando for fazer o corte da vareta, recomendamos deixar pelo menos de 5 a 10cm maior que o indicado e fazer o ajuste fino usando o tubo telescópico de profundidade de 15cm. Um medidor de ROE (SWR) é recomendado para executar este ajuste.

- Recoloca-se a haste na base e aperta-se o parafuso Allen de fixação.

### Tabela de Ajuste

Frequência [MHz]	Comprimento [mm]	Frequência [MHz]	Comprimento [mm]
25.5	641	29	394
26	599	29.5	376
26.5	558	30	360
27	519	30.5	347
27.5	478	31	334
28	443	31.5	323
28.5	416	32	313



**ATENÇÃO:** A Tabela de corte é para início de ajuste e é recomendado que o ajuste de frequência e VSWR seja feito utilizando um medidor de ondas estacionárias, pois a medida da haste pode variar devido alguns fatores como: a qualidade do plano terra, a proximidade da lataria do veículo etc. Sempre faça o ajuste aos poucos, medindo a ROE em frequências mais altas e mais baixas que a frequência desejada e corte a haste da antena aos poucos, caso necessário.

**AQUÁRIO**

KIDASEN IND. E COM. DE ANTENAS LTDA

AV. SINCLER SAMBATTI, 9479 - CEP 87055-405  
MARINGÁ - PARANÁ - BRASIL - SAC 0800 44 8000

WWW.AQUARIO.COM.BR

**AQUÁRIO**

**B-2006**

COMEMORATIVA

Antena tipo Maria Mole com bobina central PX

Base com mola

## Manual de Instalação

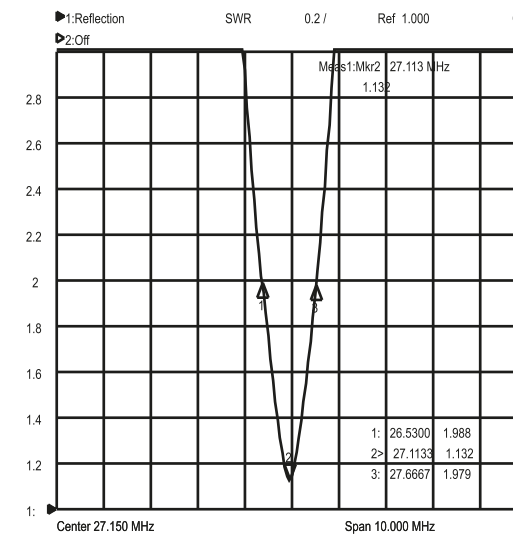
### Especificações Técnicas

Parabéns! Você acaba de adquirir um produto Aquário, marca que é sinônimo de qualidade e alta tecnologia. Antena Móvel Omnidirecional tipo Maria Mole com bobina central para PX. 11 metros.

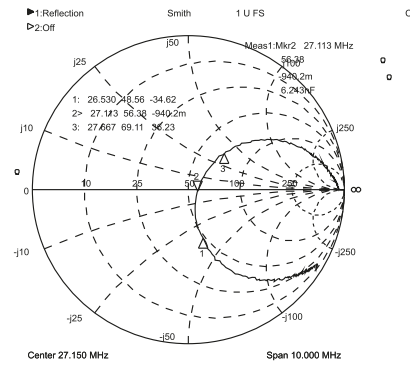
Frequência	25,5 - 32MHz
VSWR	<1.5 : 1
Ganho	2dBi
Impedância	50Ω
Peso	770g
Medida	150cm

Imagem meramente ilustrativa

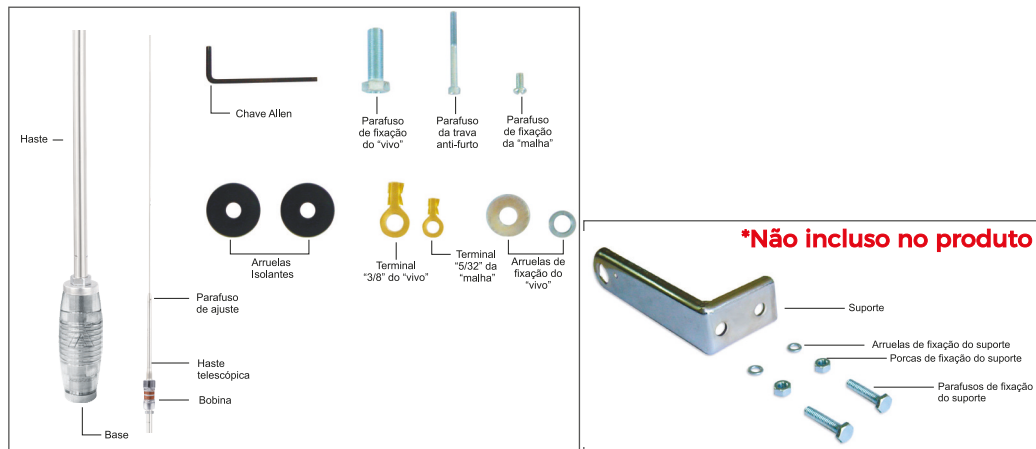
### VSWR



## Impedância



## Elementos



1. Monte os terminais do "vivo" e da "malha" no cabo coaxial e o conector "UHF" conforme a figura 01 e 02.



Fig. 01

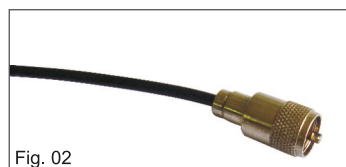


Fig. 02

2. Depois de terminada a montagem, verifique a condutividade do cabo a fim de encontrar alguma irregularidade, como condutores abertos ou curto-circuitos. Estando tudo em ordem, passe para a montagem da antena.
3. Instale a antena no suporte de acordo com as figuras 03 e 04.

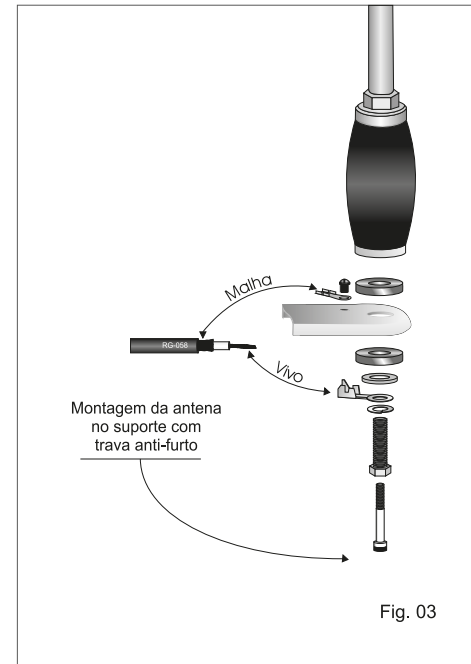


Fig. 03



Fig. 04

4. É de suma importância que o suporte seja fixado à uma parte metálica do veículo, pois a antena depende muito de um plano de terra.
5. Tome muito cuidado para que o terminal do "vivo" do cabo coaxial não encoste no suporte ou na malha do cabo. Figura 05a e 05b.

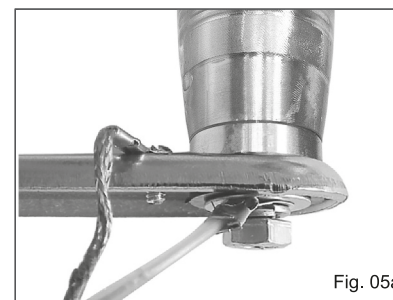


Fig. 05a

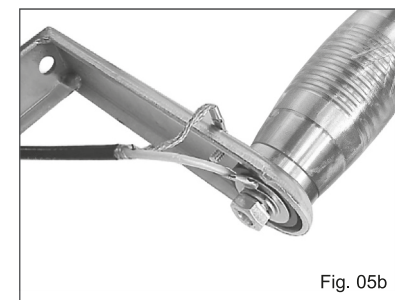


Fig. 05b