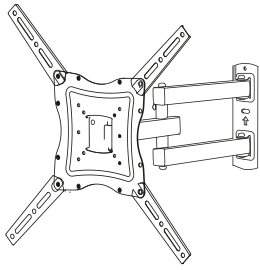


AQUÁRIO

SAV-4400

Suporte para TV Triarticulado

MANUAL DE INSTRUÇÕES



Atenção:

1. Leia atentamente as instruções antes de iniciar a instalação. Tendo dúvidas, contate um profissional ou o SAC pelo telefone 0800 44 8000.
2. Não nos responsabilizamos pela instalação incorreta do produto.
3. Limpe periodicamente o suporte com pano seco e limpo e verifique se os parafusos não se afrouxaram com o tempo.
4. Efetue a instalação com equipamentos de segurança e ferramentas apropriadas. O kit de acessórios possui parafusos com os tamanhos mais comuns encontrados em televisores disponíveis no mercado. Porém, exceções podem existir. Nestes casos, adquira parafusos apropriados em lojas de ferragens.

Especificações Técnicas

Compatível: TV LCD/LED/Plasma de 26" a 60"
Vesa: 75x75 até 400x400 mm (HxV)
Inclinação Vertical: +5° / -15°
Giro lateral: 90° (esquerda/direita)
(Limitado pelo tamanho do televisor)
Carga máxima: 25kg
Acessórios extras: Organizador de cabos
Nível bolha

Aviso

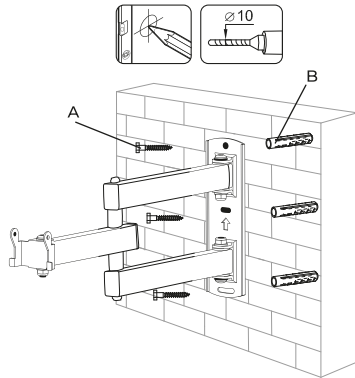
Antes de executar a instalação, certifique-se de que o local possui resistência suficiente para suportar tanto o peso do suporte quanto o do televisor. Se necessário, o local deve ser reforçado ou trocado.

Kit de Acessórios

- | | | | | | |
|--|-----------------------------------------------------|--|--------------------------------------------------|--|--------------------------------------------------------------------------|
| | A) Parafuso sextavado rosca soberba M7x65mm (3 un.) | | D) Parafuso cabeça chata Philips M6x25mm (4 un.) | | G) Espaçador Plástico M8 (4 un.) Passa Cabos (1 un.) Nível Bolha (1 un.) |
| | B) Bucha plástica 10mm (3 un.) | | E) Parafuso cabeça chata Philips M8x35mm (4 un.) | | H) Parafuso francês M6x12mm (4 un.) |
| | C) Parafuso cabeça chata Philips M4x25mm (4 un.) | | F) Arruela lisa M6 (7 un.) | | I) Porca sextavada flangeada M6x10mm (4 un.) |

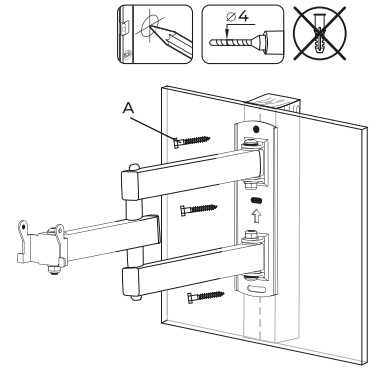
Passo 1.1: Instalação em Parede de Alvenaria

- Verifique se no local onde será realizado a instalação não há passagem de corrente elétrica ou encanamentos.
- Certifique-se que a parede possui resistência suficiente para suportar a instalação
- Nivele a base sobre a parede utilizando o nível bolha e faça as 3 marcações conforme ilustrado
- Utilize uma broca de diâmetro 10mm e faça as furações sobre os locais marcados
- Insira as buchas (B) nas furações e nivele-as com a parede
- Trave o conjunto com os parafusos (A) fornecidos no kit de acessórios



Passo 1.2: Instalação em Viga de Madeira

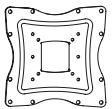
- Verifique se no local onde será realizado a instalação não há passagem de corrente elétrica ou encanamentos.
- Certifique-se que a viga de madeira possui resistência suficiente para suportar a instalação
- Nivele a base sobre a viga de madeira utilizando o nível bolha e faça as 3 marcações conforme ilustrado
- Utilize uma broca de diâmetro 4mm e faça as furações sobre os locais marcados
- Em vigas de madeira não há a necessidade de buchas plásticas (B)
- Trave o conjunto com os parafusos (A) fornecidos no kit de acessórios



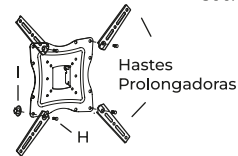
Passo 2: Estrutura Vesa para Instalação na Traseira do Televisor

- Na traseira do televisor, verifique qual é a distância horizontal e vertical entre os furos roscados, para identificar qual vesa utilizar para executar a montagem
- Televisores que possuem furos com rosca interna de montagem, localizados na traseira do aparelho e distância entre si conforme os padrões Vesa: 75x75, 100x100, ou 200x200mm (Horizontal x Vertical), podem ser instalados diretamente na base de fixação do suporte (prato vesa)
- Televisores que possuem furos com rosca interna de montagem, distantes entre si em padrões VESA 300x300 ou 400x400mm (Horizontal x Vertical), devem ser instalados com o uso dos prolongadores. Para ambos os casos, posicione as furações do suporte de maneira a ficarem alinhadas com as furações da TV.

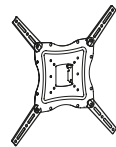
Padrão de Fixação VESA
75x75mm | 100x100mm
200x200mm (HxV)



ou

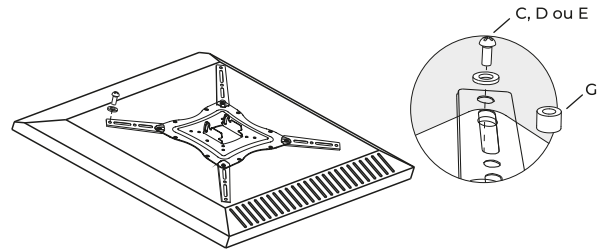


Padrão de Fixação VESA
300x300 ou 400x400 (HxV)



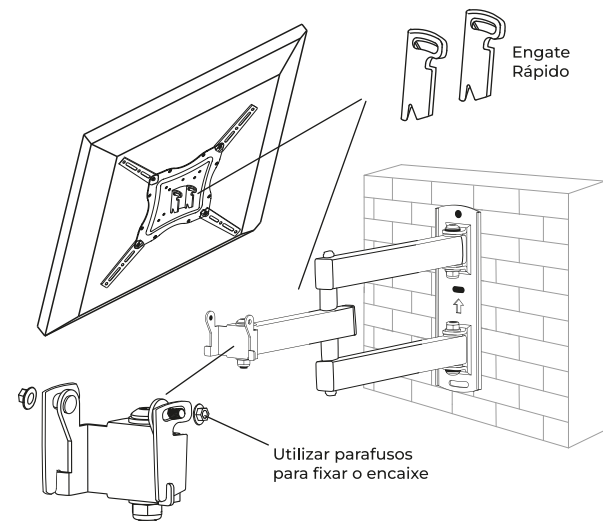
Passo 3: Instalando o Prato Vesa no Televisor

- Identifique no kit de acessórios qual dos parafusos (C, D e E) possui tipo de rosca e comprimento compatível com o mesmo presente no televisor
- Dependendo da profundidade da rosca presente no aparelho, pode se fazer necessário o uso das buchas plásticas (C) para compensar o comprimento do parafuso
- As buchas plásticas podem ser utilizadas apenas para aumentar a distância entre a traseira do televisor e o suporte, para ter mais espaço para conexão dos cabos
- OBS.: Caso os parafusos fornecidos não sejam compatíveis com sua TV, o modelo adequado pode ser adquirido em casa de ferragens.



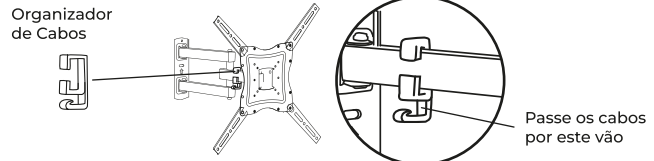
Passo 4: Instalação da TV no Suporte Fixado na Parede

- Após instalar o suporte vesa na parte traseira do televisor e feita a verificação da fixação do conjunto na parede, faça o encaixe do conjunto TV e suporte, conforme os passos da figura abaixo.



Passo 5: Instalando o Organizador de Cabos

- Com o suporte todo instalado e fixado no local correto, encaixe o organizador de cabos no braço articulado do suporte e passe os cabos de energia, áudio e vídeo, para deixá-los organizados.



Passo 6: Distribuição do Peso da TV

Caso o suporte seja instalado como na imagem ao lado (televisor posicionado totalmente em uma lateral em relação ao centro do suporte), realize o ajuste do nível para que a TV mantenha o seu centro de massa equilibrado.

Afrouxe levemente os parafusos inseridos nos "rasgos" do produto, ajuste a TV em um ângulo de no máximo +5° ou -5°, e então fixe novamente os parafusos com firmeza.

